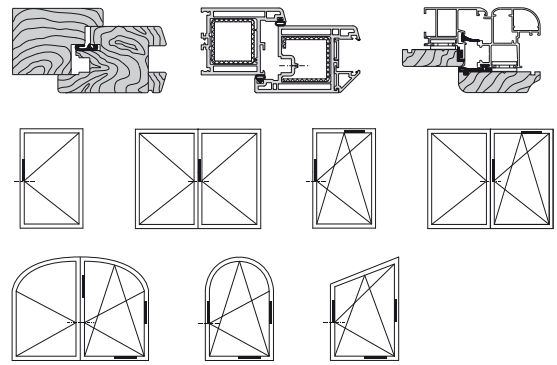
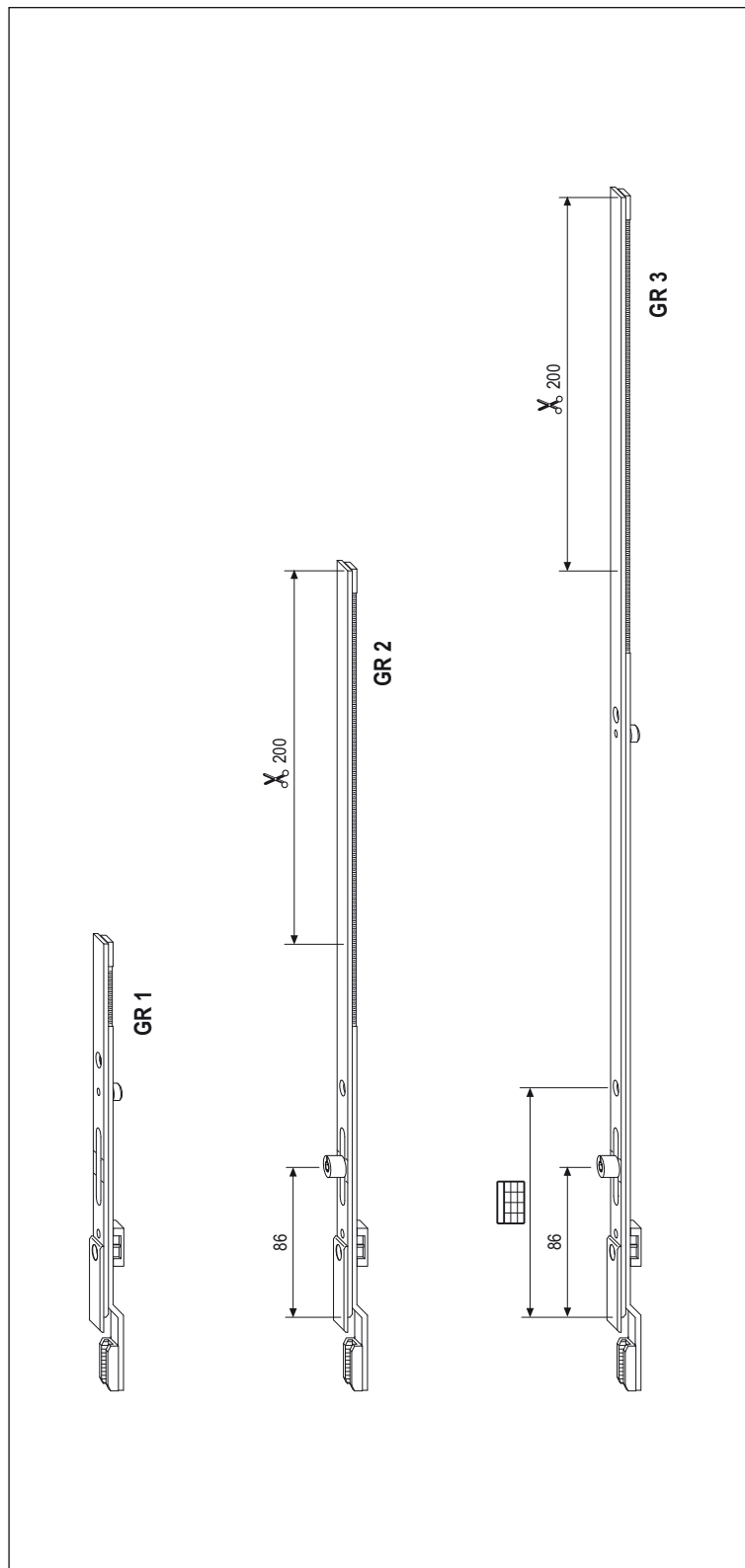


Prolunghe - corsa 16+16 mm



Descrizione

Prolunghe rasabili da 200, 400 e 600 mm, con nottolino registrabile mediante chiave esagonale da 4 mm.

Utilizzo

Sono indispensabili per modificare i campi di applicazione standard dei componenti. Possono essere impiegate in tutte le tipologie di apertura per:

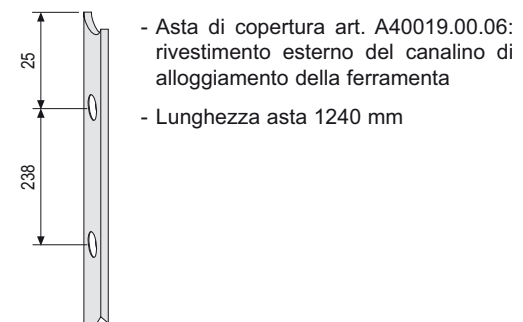
1. Aumentare i campi di applicazione HBB dei cremonesi con altezza maniglia fissa, dei cremonesi con altezza maniglia variabile e delle chiusure Unitop.
2. Modificare le altezze maniglia dei cremonesi con altezza maniglia variabile e delle chiusure Unitop.
3. Aumentare i campi di applicazione LBB delle forbici in tutti i sistemi anta ribalta.
4. Aumentare i campi di applicazione HBB e LBB dei movimenti angolari orizzontali e verticali
5. Aggiungere dei punti di chiusura (nottolini registrabili) sul perimetro del battente.

Per tutti i sistemi che, per problemi di tipo estetico, necessitano di un rivestimento del canalino di alloggiamento della ferramenta, è possibile impiegare l'asta di copertura art. A40019.00.06.

Fissaggio

Viti da 3,5x30 con filetto idoneo al materiale impiegato per la costruzione dell'infisso. L'unione con i componenti collegabili, viene garantita da 1 piastrina mobile premontata che copre anche il taglio delle parti rasabili.

Accessori



- Asta di copertura art. A40019.00.06: rivestimento esterno del canalino di alloggiamento della ferramenta

- Lunghezza asta 1240 mm

Specifiche d'ordine

| GR | Articolo | | |
|----|--------------|-----|---|
| 1 | A40020.00.01 | 200 | |
| 2 | A40020.00.02 | 400 | 1 |
| 3 | A40020.00.03 | 600 | 1 |

Posizione fori vite

| GR | Riferimento A-B | | |
|----|-----------------|-----|-----|
| | 1° | 2° | 3° |
| 1 | 32 | 135 | |
| 2 | 32 | 128 | |
| 3 | 32 | 128 | 328 |