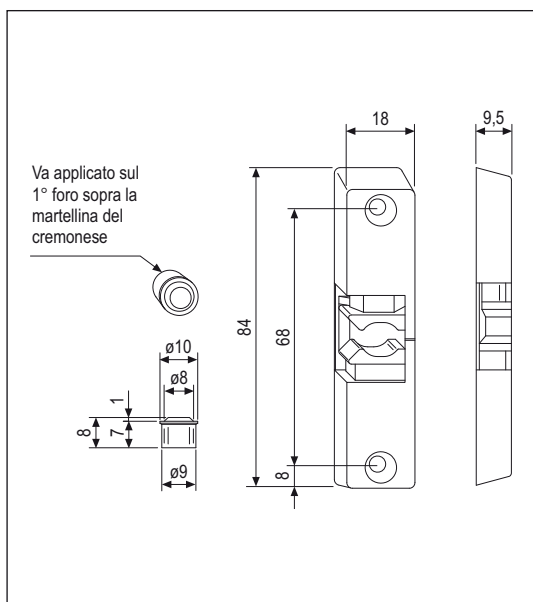




# Scrocco porta per chiusura temporanea

## Aria 11 e 12 mm con base piana



Apertura	Tutte
Corsa	± 3 mm (spostamento automatico)
Montaggio	Ad applicare su battuta 8x18 mm per sistemi aria 12 mm. Da posizionare a filo battuta per i sistemi aria 11 mm.
Materiale	Zama e acciaio
Fissaggio	2 viti da 3,5x30 per l'incontro; 1 vite da 4,5x45 per il nottolino
Utilizzo	Il nottolino in acciaio deve essere fissato all'anta battente e lo scrocco porta all'anta ricevente. Deve essere impiegato in abbinamento ad una maniglia fissa applicata al lato esterno.

### Specifiche d'ordine

Articolo	Dimensioni mm
A40017.06.18	18x84x9,5