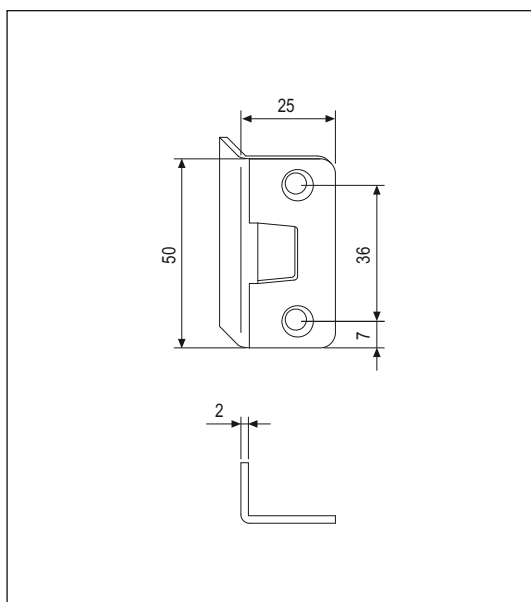
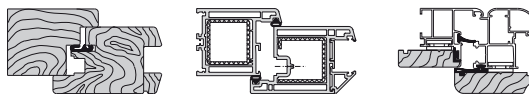


 **Fisso - Puntale**



**Aria 4, 11 e 12 mm - Per soglia in marmo**



Apertura	Per tutte le tipologie a doppia anta con soglia in marmo
Montaggio	In appoggio sulla soglia
Materiale	Ottone
Fissaggio	2 viti e appositi tasselli in materiale plastico
Utilizzo	Per infissi a doppia anta che prevedono l'utilizzo di Unitop con puntali, su anta battente e su anta ricevente.

**Specifiche d'ordine**

Articolo	Dimensioni mm
A40017.00.19	25x50x2