

Per muro, con perno sfilabile conico

Cardine



Descrizione

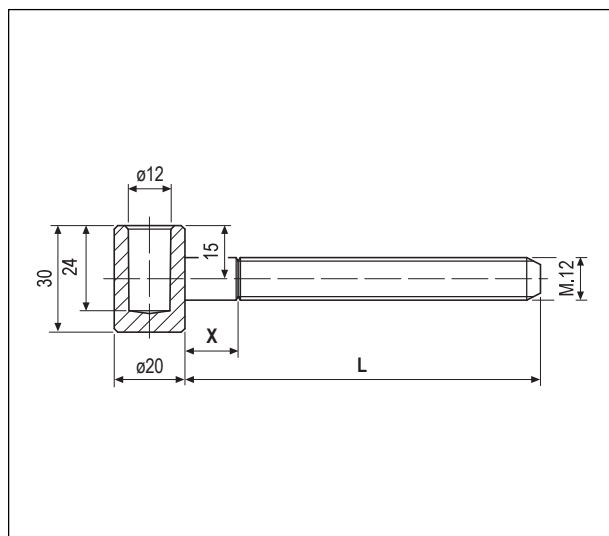
Cardine diametro 20 mm. Perno sfilabile a profilo conico, da ordinare a parte in base alle dimensioni della bandella.

Utilizzo

Per imposte che devono essere montate direttamente a muro, in abbinamento a bandelle aventi asola $\varnothing 12$ mm e altezza 30/35/40 mm. Può essere abbinato anche ai cavallotti art. H00147.20, utilizzando un perno di lunghezza 35 mm.

Fissaggio

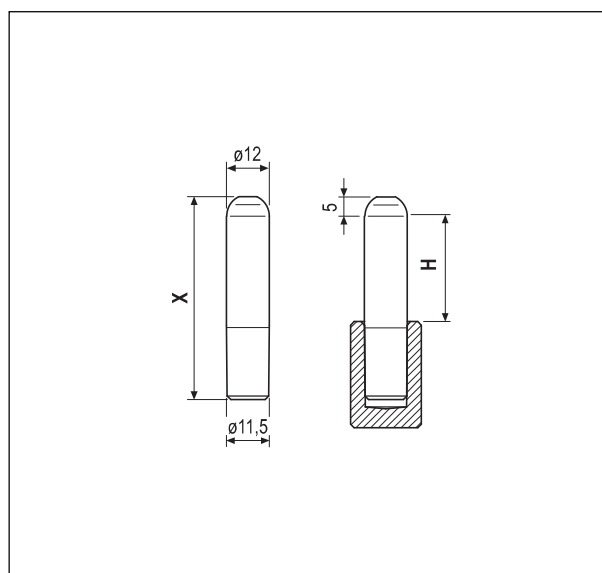
Fissare il maschio con tassello $\varnothing 16$ mm o con malta chimica. Per la corretta foratura del muro utilizzare le dime art. H00182.12, da scegliere secondo il diametro del foro. Una volta allineata correttamente l'imposta in posizione di chiusura, fissarla al cardine ancorato al muro infilando il perno conico. Assestare quindi un colpo deciso di martello sulla sommità del perno, in modo da bloccarlo e impedirne così l'estrazione (antiefrazione).



Specifiche d'ordine

Articolo	Ø	L	X
H11834.20.XX	20	100	15
H11834.04.XX	20	123	25
H11834.05.XX	20	145	65
H11834.06.XX	20	175	95

Perno conico



Specifiche d'ordine

Articolo	Ø	H	X
H11850.30.XX	12	30	57
H11850.35.XX	12	35	62
H11850.40.XX	12	40	67