

Per muro-legno con perno sfilabile - Mod. 8018



Descrizione

Cardine completo, maschio + femmina, con perno sfilabile e grano di bloccaggio antieffrazione. Maschio con gambo M10x85 per applicazione a muro. Corpo femmina con gambo filettato per legno; completa di boccola interna antiattrito e tappo di copertura del perno in materiale plastico.

Utilizzo

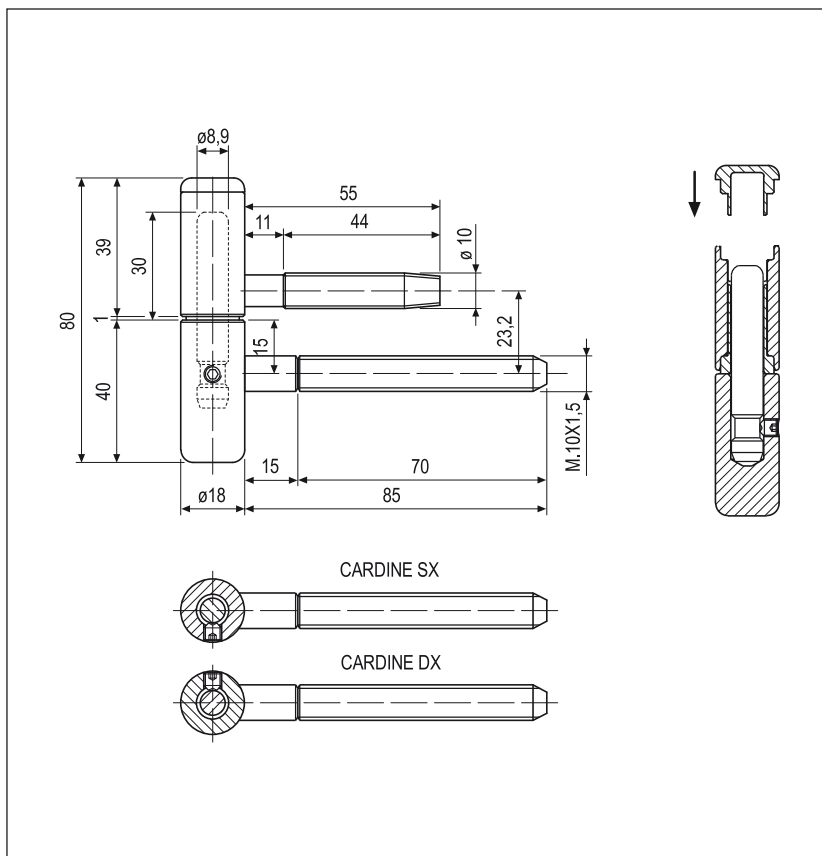
Per imposte in legno, a battente o sormonto, che devono essere montate direttamente a muro. La posizione del

grano antieffrazione rende il cardine destro o sinistro (DIN 107).

Fissaggio

Fissare il maschio con tassello da 14x100 mm o con malta chimica. Per la corretta foratura del muro utilizzare le dime art. H00183.10, da scegliere secondo il diametro del foro.

Eeguire il foro di fissaggio della femmina sulla battuta dell'imposta con una punta da 8,2 mm, utilizzando la dima per cerniere a vite art. E00139.18.01.



Specifiche d'ordine

Finitura	Articolo	Applicazione	Ø	
Zinco Tropical	H08018.18.04	dx	18	
	H08019.18.04	sx	18	
Verniciato Nero	H08018.18.93	dx	18	
	H08019.18.93	sx	18	
Zinco Tropical	H08028.18.04	dx	18	solo maschio
	H08029.18.04	sx	18	solo maschio
Verniciato Nero	H08028.18.93	dx	18	solo maschio
	H08029.18.93	sx	18	solo maschio