

Con mensola stretta, regolabile in altezza



Descrizione

Cardine in acciaio stampato a freddo con gambo da 9,2x12 mm a sezione "ovale verticale" su mensola ambidestra con grano di bloccaggio anti-sfilamento. Perno con controdado di bloccaggio in ottone, regolabile in altezza.

Utilizzo

Per imposte con spazio utile tra filo esterno mensola ed imposta maggiore di 29 mm. Per monoblocchi semplici o con imbotte e spalla da superare per ottenere l'apertura a 180° dell'imposta.

Per la scelta della grandezza GR vedere le tabelle "Campi di applicazione".

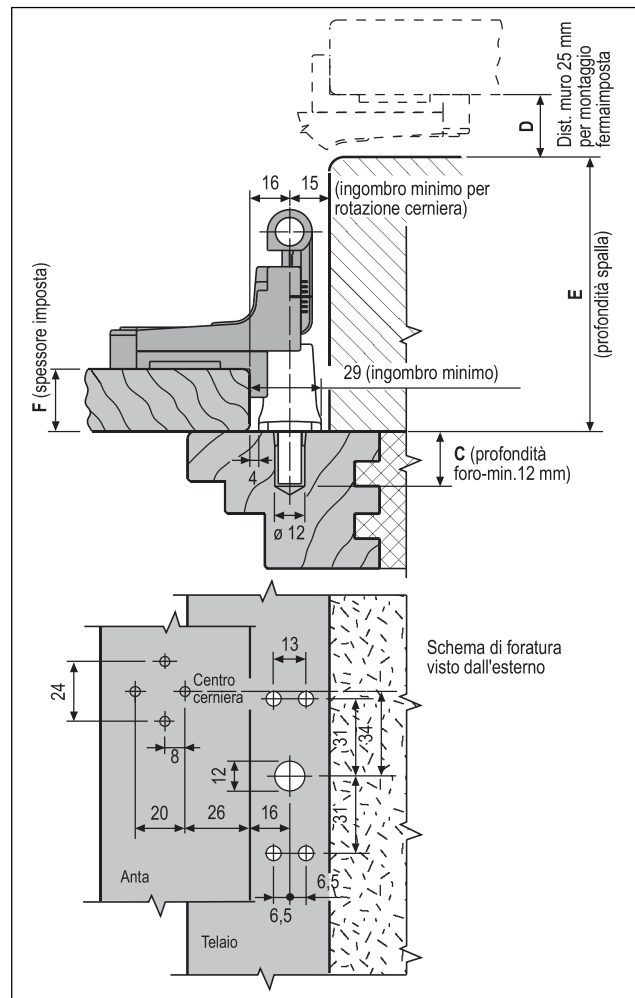
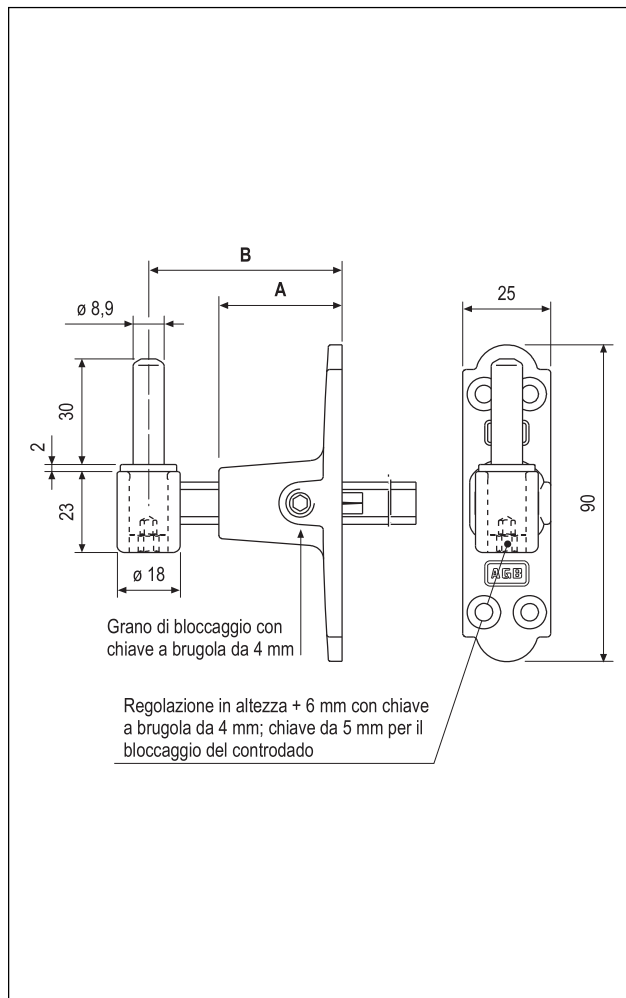
- Utilizzare in combinazione con la cerniera regolabile e il relativo supporto, da scegliere in base alla tipologia costruttiva dell'imposta.

- Per esigenze particolari può essere utilizzato con tutte le altre cerniere.

Fissaggio

Per la mensola, 4 viti da 4,5x35 mm con filetto idoneo al materiale dell'imposta.

NB. Per il posizionamento del cardine si può utilizzare indifferentemente la dima art. H00930.01.01 (foratura separata anta-telaio) oppure la dima art. H00930.02.01 (foratura simultanea anta-telaio).



Specifiche d'ordine

GR	Spalla E (*)	A	B	C	Articolo
0	62-70	15,5	25+55	67-B	H01911.00.93
1	67-125	35	56+85	97-B	H01911.01.93
2	97-190	50	86+115	127-B	H01911.02.93
3	145-225	65	116+145	157-B	H01911.03.93

(*) Valori riferiti ad una distanza **D** tra imposta aperta e muro pari a 25 mm. Per distanze diverse vedere il capitolo "Campi di applicazione".

NB. Riferirsi al listino in vigore per verificare la disponibilità delle finiture.