

# Per muro, con perno sfilabile e grano di bloccaggio, regolabile in altezza



### Descrizione

Cardine in acciaio diametro 18 mm regolabile in altezza, con perno sfilabile diametro 9 mm e grano di bloccaggio antieffrazione. Gambo filettato M12, disponibile in quattro lunghezze, tra 85 e 175 mm, a seconda della grandezza GR.

### Utilizzo

Per imposte da fissare direttamente a muro. Utilizzare in combinazione con cerniere ABACO fisse, asse 19 o 45 mm. Il perno sfilabile consente il montaggio del cardine anche ad imposta già posizionata.

La lunghezza del gambo deve essere scelta in base alle esigenze legate all'angolo di foratura (30° o 90°), all'eventuale necessità di impacchettamento delle ante

e alla composizione del muro.

### Fissaggio

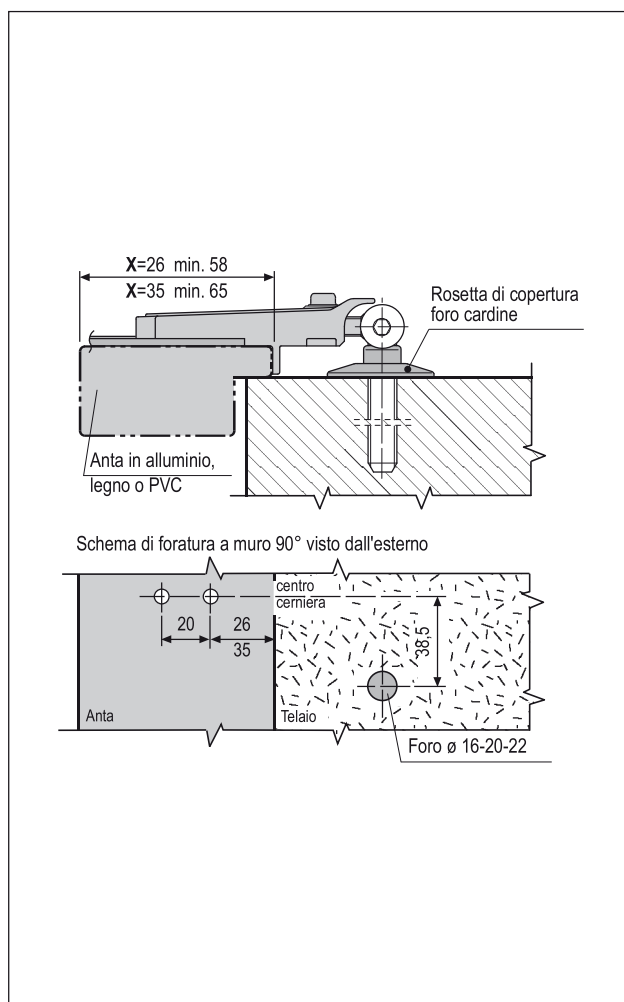
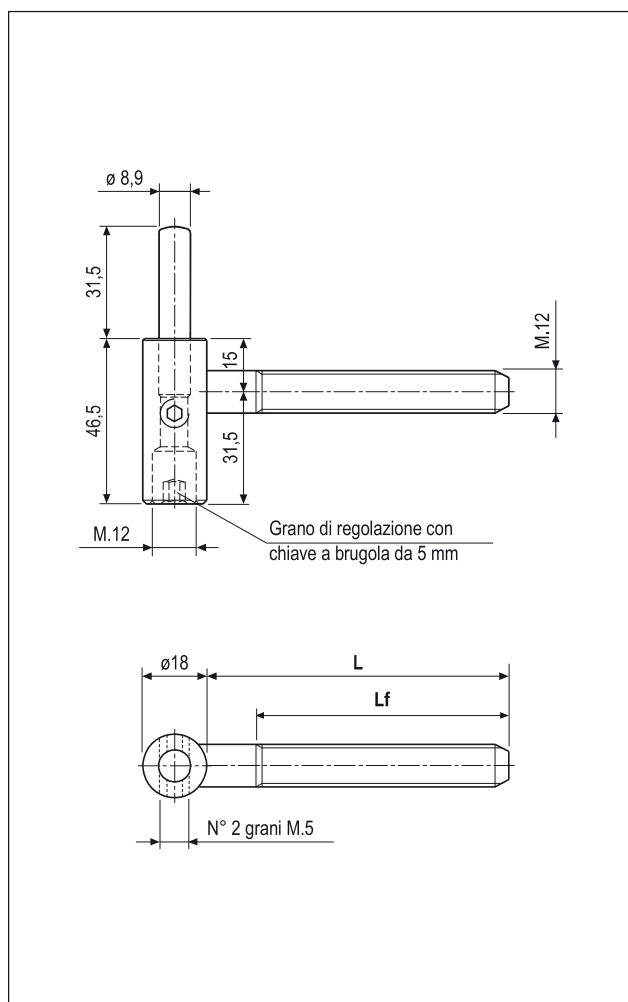
Con tassello  $\varnothing 16$  mm oppure con malta chimica. Per la corretta foratura del muro utilizzare la dima H00930.05.01 o le dime H01149. Regolare l'imposta in altezza (max +6 mm) con una chiave esagonale da 5 mm.

**NB:** la rosetta di copertura foro cardine, art. H00917.02.93, deve essere ordinata a parte.

### Accessori



Tassello in nylon per fissaggio cardini  
Art. H00901.47.01 (lunghezza 100 mm)  
Art. H00901.48.01 (lunghezza 135 mm)



### Specifiche d'ordine

GR	L	Lf (Lunghezza filetto)	Articolo
1	85	70	H01149.01.XX
2	125	80	H01149.02.XX
3	145	80	H01149.03.XX
4	175	80	H01149.04.XX

**NB.** Riferirsi al listino in vigore per verificare la disponibilità delle finiture.