

A libro per impacchettamento (25 mm)



Descrizione

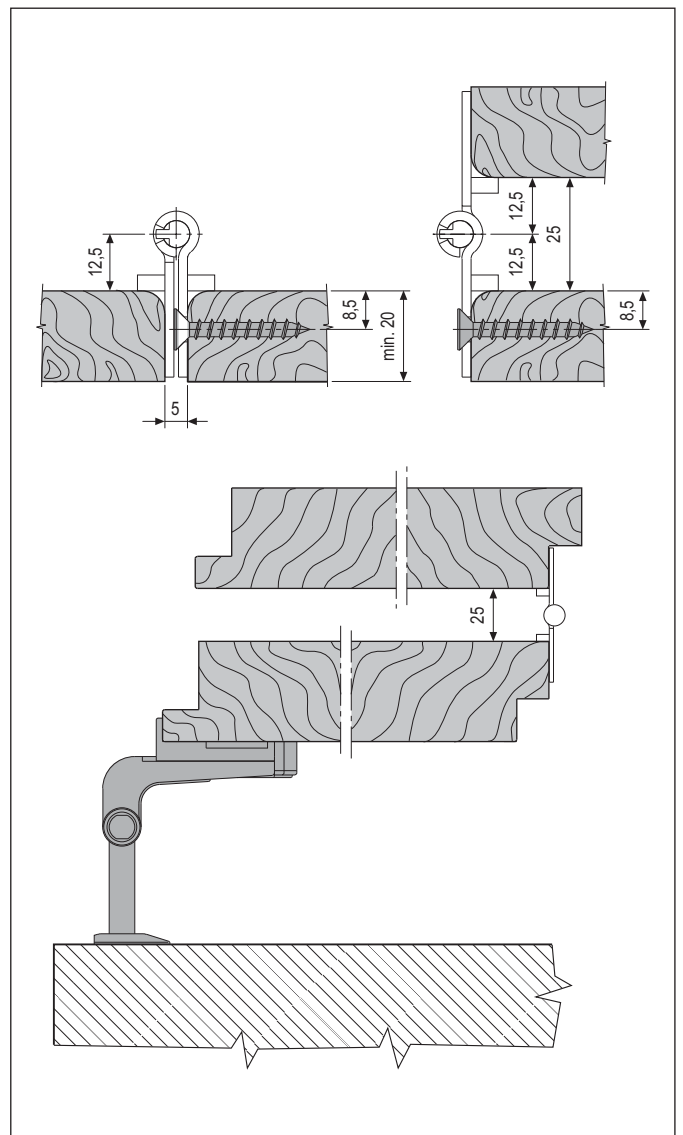
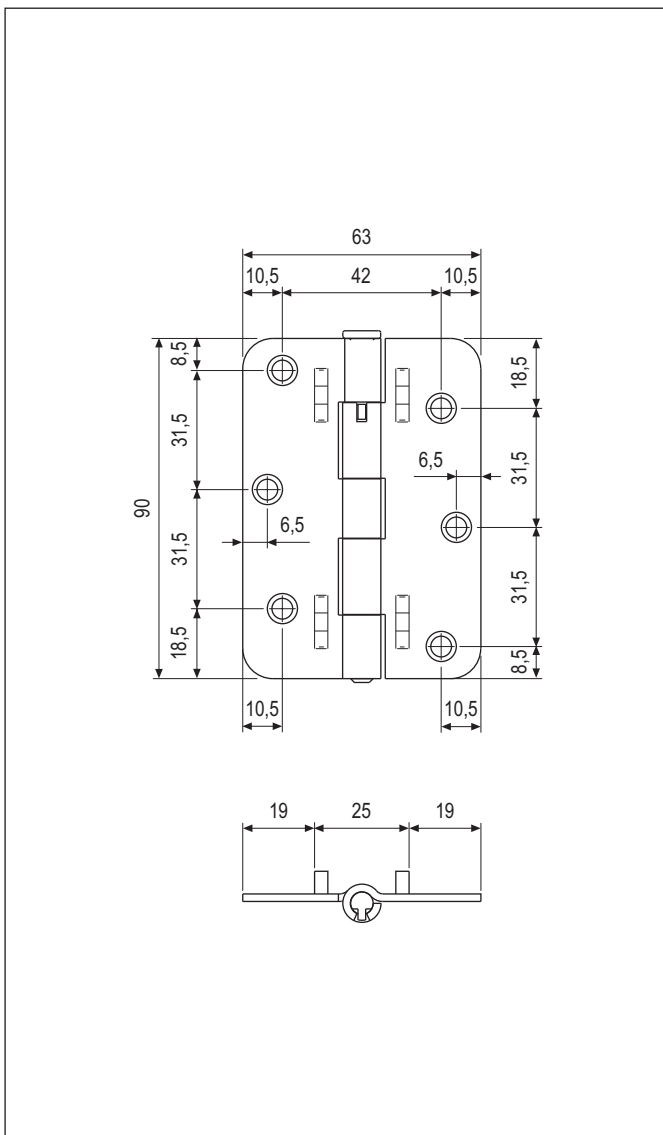
Cerniera ambidestra a libro in acciaio, con sporgenze di riferimento per il montaggio e perno antisfilamento.

Utilizzo

Per imposte in legno, PVC e alluminio in sistemi con ante a snodo e ad impacchettamento. Da applicare alla battuta, nella luce tra le ante. Distanza tra le ante con cerniera chiusa: 5 mm; con cerniera aperta: 25 mm, in asse (vedi disegno di applicazione).

Fissaggio

Con 6 viti da 4x30 mm a testa ridotta oppure da 3,5x30 testa normale e filetto idoneo al materiale dell'imposta.



Specifiche d'ordine

Articolo

H00950.25.XX

NB. Riferirsi al listino in vigore per verificare la disponibilità delle finiture.