

## Complanare simmetrica piana 65/25



### Descrizione

Cerniera complanare simmetrica ambidestra con perno sfilabile antieffrazione.

### Utilizzo

Per sistemi in PVC ad ante multiple a impacchettamento. La cerniera va applicata direttamente all'anta senza l'utilizzo di alcun elemento di supporto.

Per rendere la cerniera ambidestra è necessario estrarre e reinserire il perno sfilabile: operazione eseguibile solo con la cerniera ripiegata a 90° (anta aperta).

### Fissaggio

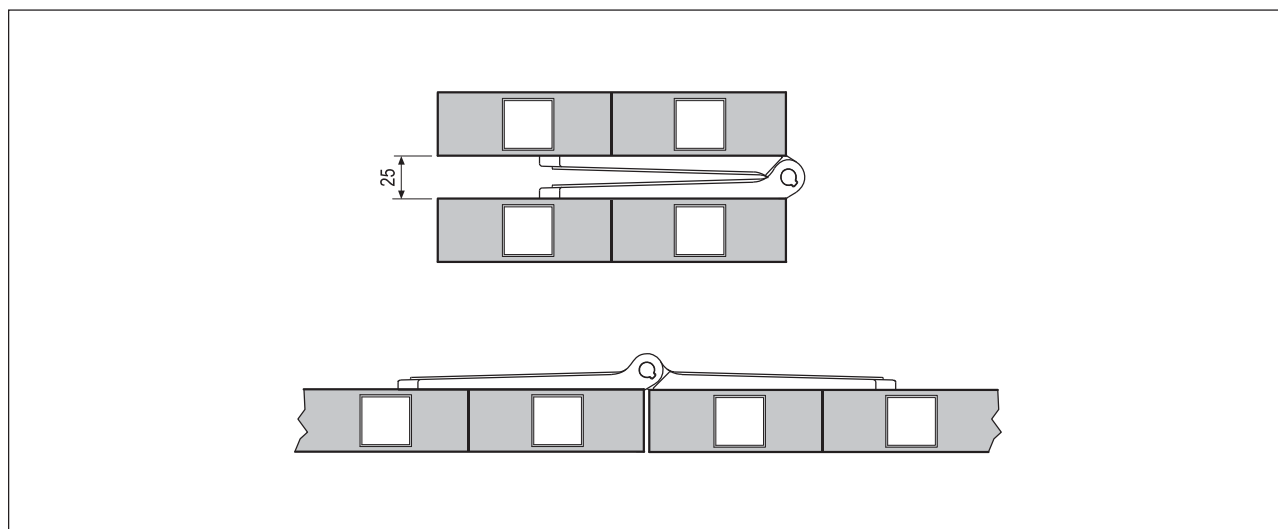
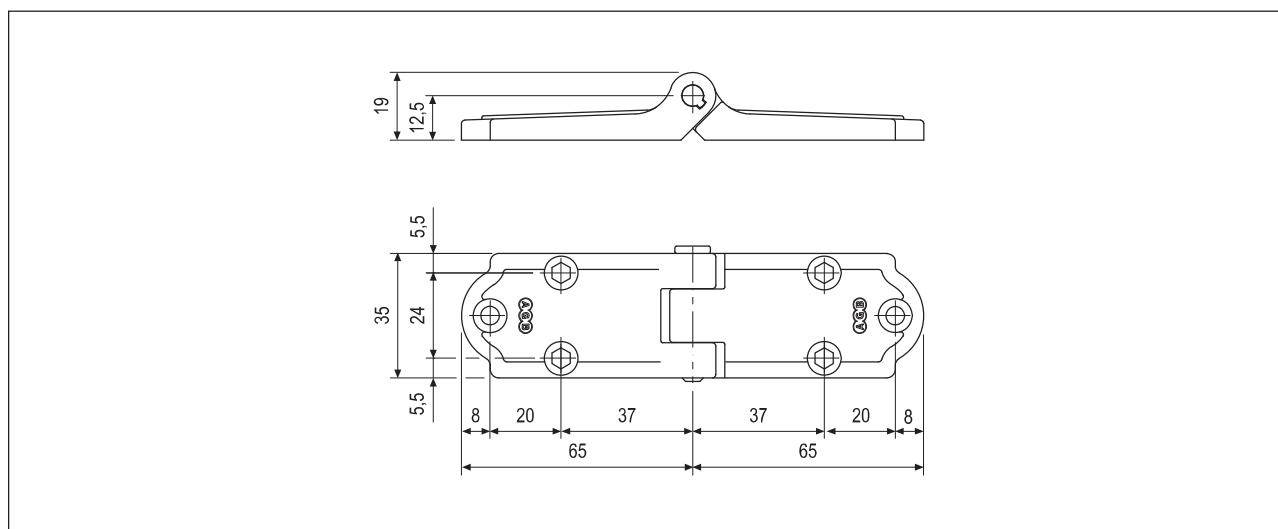
Il fissaggio può essere effettuato:

- con viti antieffrazione
- con 4 viti da 4,5 mm di lunghezza pari allo spessore dell'imposta e filetto idoneo
- con rivetti

• E' consigliato l'utilizzo delle viti antieffrazione per garantire maggiore stabilità e sicurezza del sistema.

**NB.** E' obbligatorio l'utilizzo di un fermaimposte.

Per la portata fare riferimento ai diagrammi (nel capitolo "Campi di applicazione"), della cerniera applicata sulla spalla facendo attenzione che la somma delle larghezze di anta centrale e spalla non superi la dimensione massima indicata.



### Specifiche d'ordine

Articolo

H00931.08.XX

**NB.** Riferirsi al listino in vigore per verificare la disponibilità delle finiture.