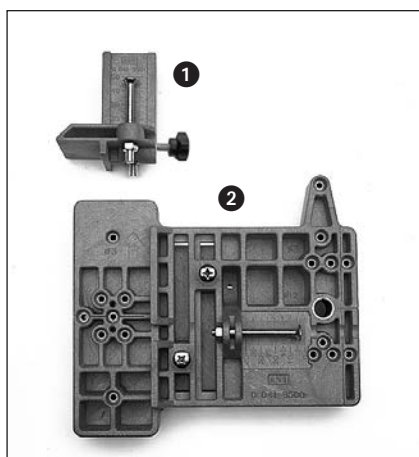


Per cardini e cerniere - per foratura separata anta-telaio



Descrizione

1) Fermo in materiale plastico indeformabile con vite e scala graduata. Fissato con la dima a un'asta di spagnoletta, consente di regolare la posizione di foratura dei cardini in base all'aria o al sormonto dell'imposta.

2) Dima, in materiale plastico indeformabile, per l'esecuzione in due fasi successive dei fori di fissaggio delle cerniere e dei cardini.

Utilizzo

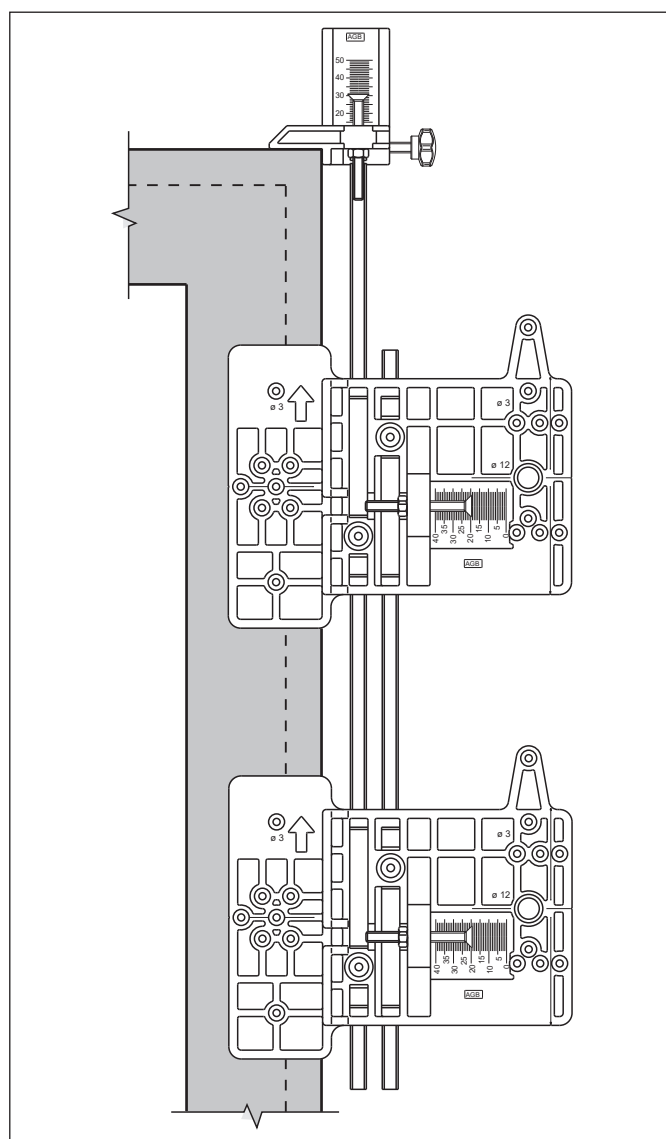
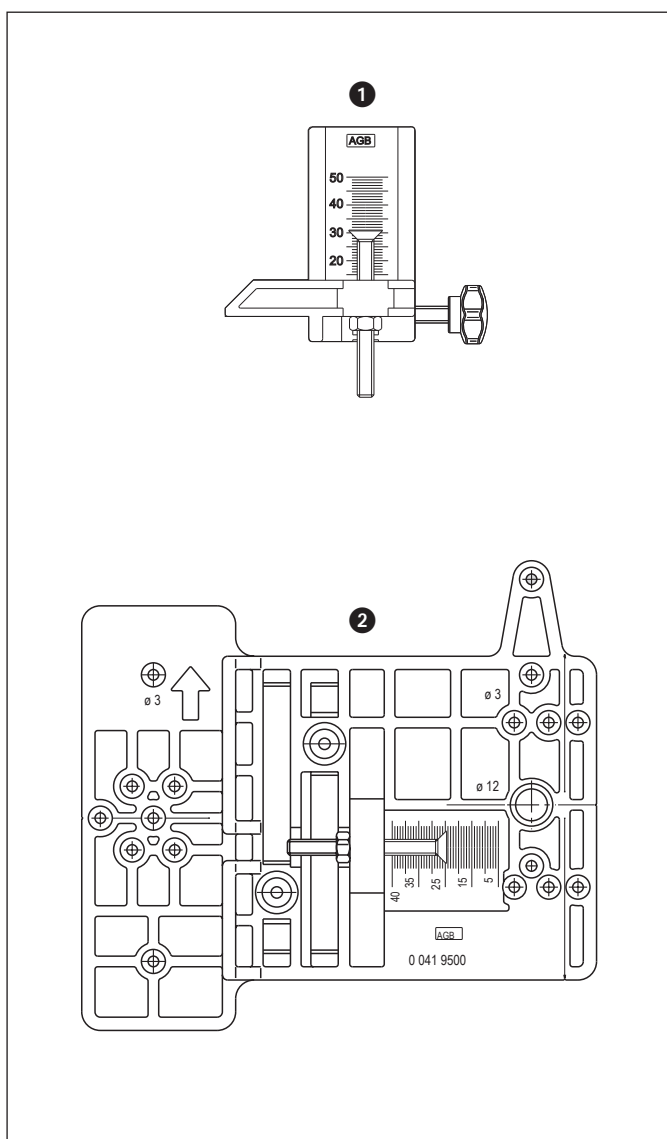
La dima può essere utilizzata per il montaggio di:

- Cardini registrabili con piastra stretta o piastra larga, cardini fissi su piastra,

cardine a vite su piastra.

- Supporti e cerniere registrabili per monoblocco e cerniere fisse senza collo o con collo 15 mm.

Sia il fermo che la dima sono già inseriti nel kit H00930.01.01, ma possono essere acquistati separati per sostituirli, nel caso siano usurati, o per ottenere un kit adatto per imposte portefinestra, con 3 o 4 cardini e cerniere. Regolare la dima ed il fermo come indicato nelle pagine seguenti e, una volta posizionata, bloccarla all'imposta con un morsetto.



Specifiche d'ordine

Rif.	Articolo
1 Fermo	H00930.00.02
2 Dima	H00930.00.01