

# Fissa 16x15 a filo - per squadri e bandella verticale



### Descrizione

Cerniera ambidestra a filo, con collo 15 mm. La reversibilità è data da una boccia estraibile in materiale plastico autolubrificante.

### Utilizzo

Per imposte a filo, da montare su imbotte o su telaio a filo muro esterno, abbinata al cardine fisso GR2. Utilizzabile anche per imposte a battente o a sormonto, da montare su telai fissati in prossimità del filo muro esterno con spalletta di profondità ridotta, abbinata al cardine a vite su piastra.

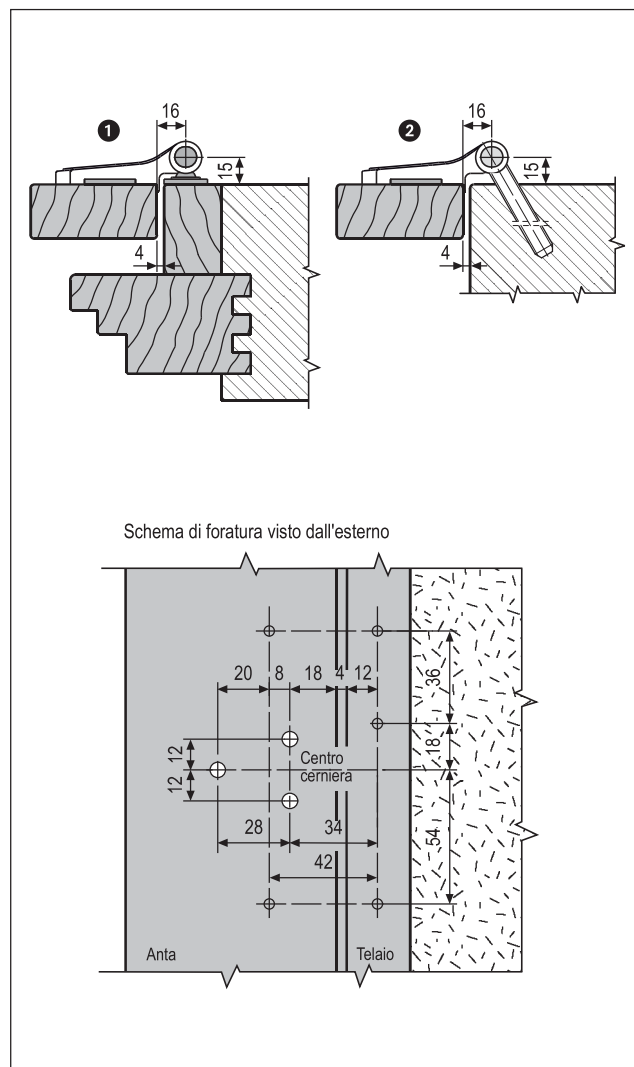
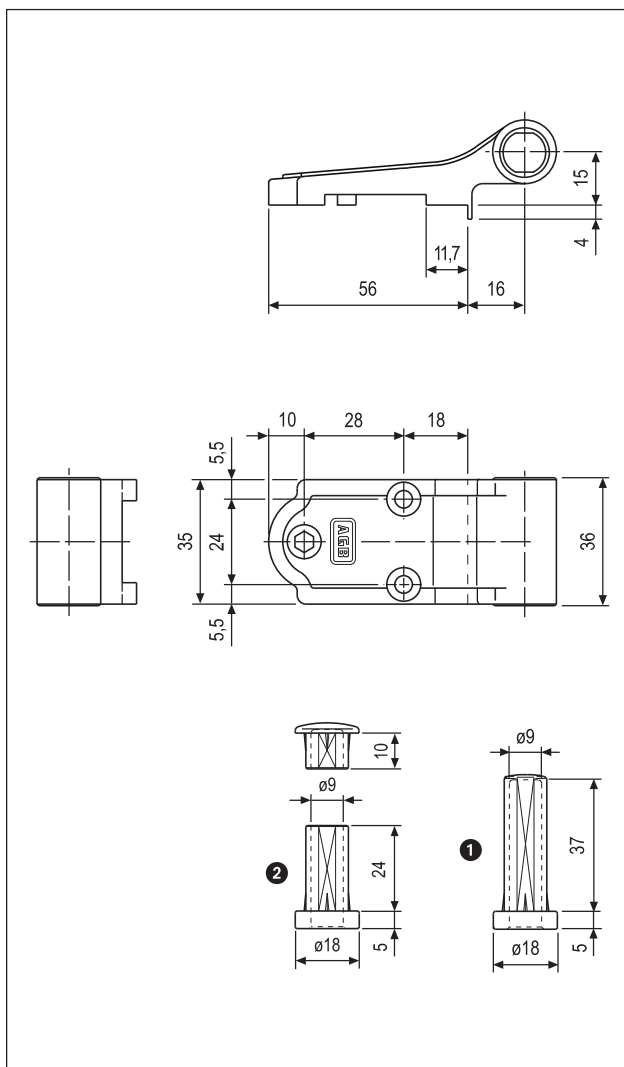
Può essere applicata sia su squadri (non su bandelle orizzontali). Può anche essere fissata

direttamente sull'imposta, utilizzando lo spessore compensatore art. H00921.00.93.

### Fissaggio

Montare lo squadro o la bandella verticale sull'imposta e fissare quindi la cerniera, utilizzando 3 viti antieffrazione: questa soluzione garantisce maggiore stabilità e sicurezza al sistema. In alternativa, si possono utilizzare 3 viti da 4,5 mm, di lunghezza pari allo spessore dell'imposta e con filetto idoneo; oppure 3 rivetti (solo per PVC e alluminio).

**NB.** E' necessario l'utilizzo di un fermaimposte, ad esclusione del modello "alla piemontese" o modelli analoghi di limitata tenuta.



### Specifiche d'ordine

Rif.	Articolo
1	H00927.15.XX
2	Versione con boccia e tappo per cardine perno sfilabile H01927.15.XX

**NB.** Riferirsi al listino in vigore per verificare la disponibilità delle finiture.