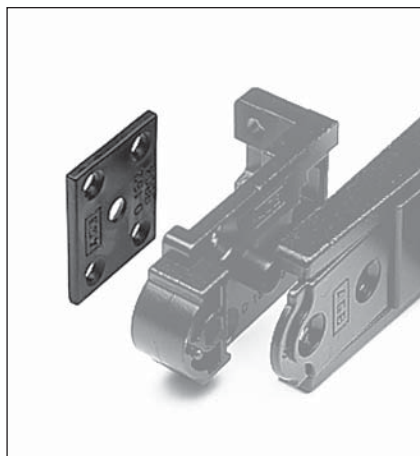


Spessore compensatore per cerniere



Descrizione

Spessore compensatore in nylon per il fissaggio delle cerniere direttamente sull'imposta.

Utilizzo

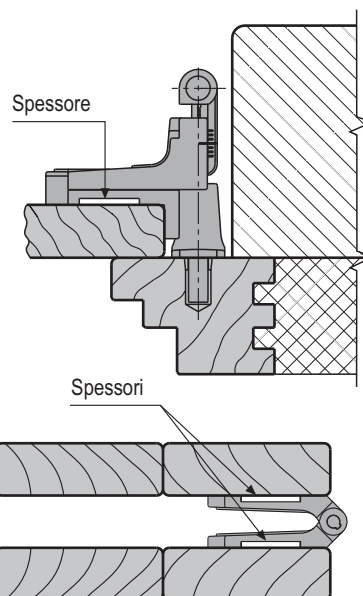
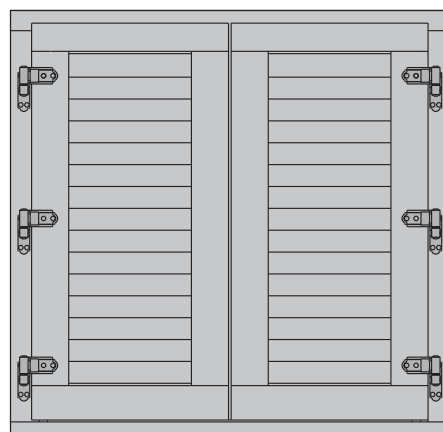
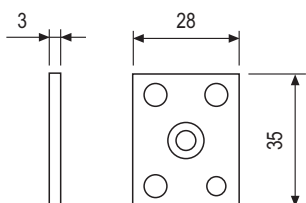
Per tutte le soluzioni in cui sia possibile fissare la cerniera direttamente sull'imposta senza utilizzare squadri o bandelle. È indispensabile per evitare deformazioni del supporto e creare un fissaggio solidale tra cerniera e imposta.

- Utilizzare in combinazione al supporto squadri e bandella verticale o alle cerniere fisse, regolabili o complanari.

Fissaggio

Per le cerniere regolabili, va applicato ad incastro sul supporto, prima del loro montaggio.

Per gli articoli che non necessitano di supporto, deve essere applicato direttamente sul corpo cerniera.



Specifiche d'ordine

Articolo

H00921.00.93