

Confezione base spagnoletta UNICA - 1 anta



Descrizione

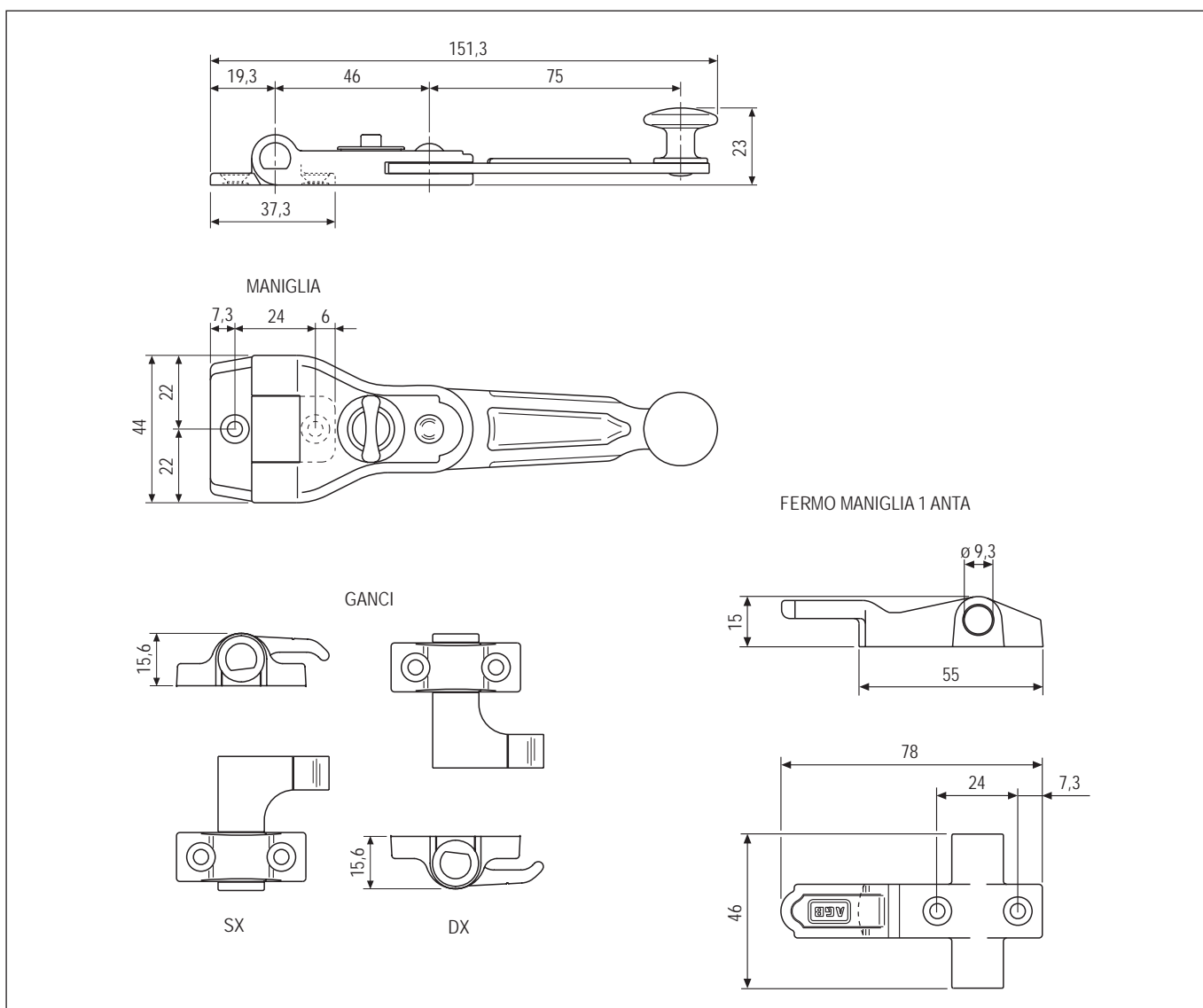
Confezione base spagnolette a rotazione 180° con fermo maniglia.
Per sistemi di imposte ad un battente.

Composizione

1 maniglia.
1 fermo maniglia per 1 anta.
1 gancio terminale di chiusura destro.
1 gancio terminale di chiusura sinistro.

Fissaggio

Vedi indicazioni riportate sulle schede tecniche dei singoli accessori.



Specifiche d'ordine

Tipo	Articolo
Spagnoletta UNICA	H00903.06.XX

NB. Riferirsi al listino in vigore per verificare la disponibilità delle finiture.