

Spagnoletta piccola



Descrizione

Spagnoletta con rotazione a 180° e blocco di sicurezza antieffrazione. E' composta da una parte fissa che si applica al montante dell'anta, e da una parte mobile che permette di ruotare l'asta per l'apertura e la chiusura del battente.

È disponibile anche in confezione-base con tutti gli accessori di montaggio su imposte ad uno o più battenti.

Utilizzo

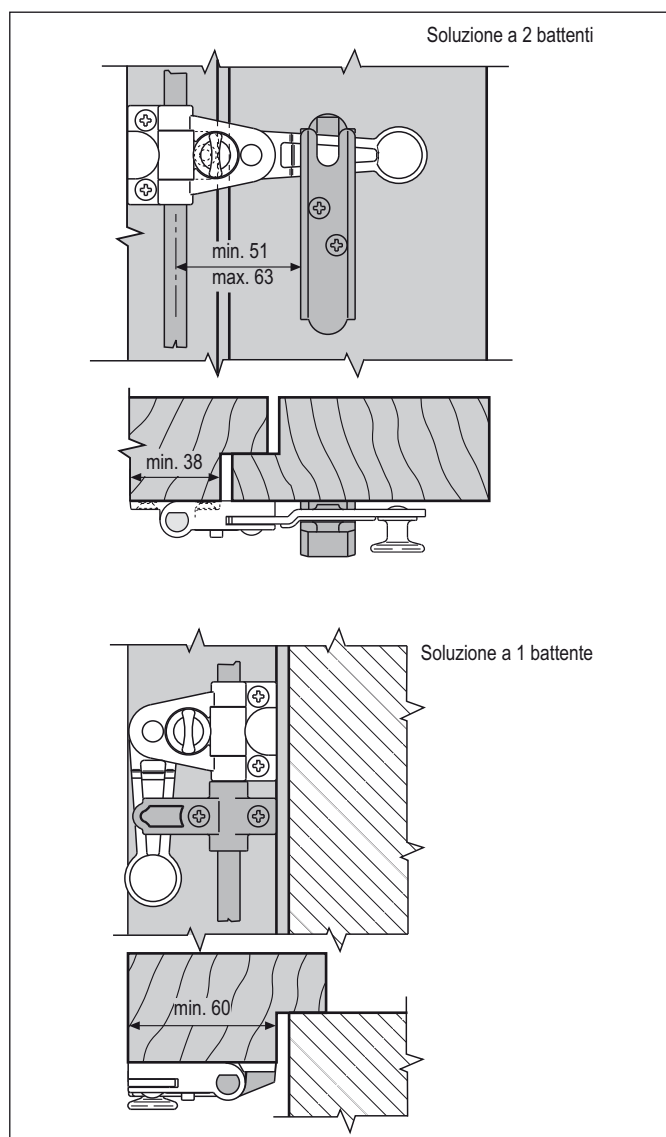
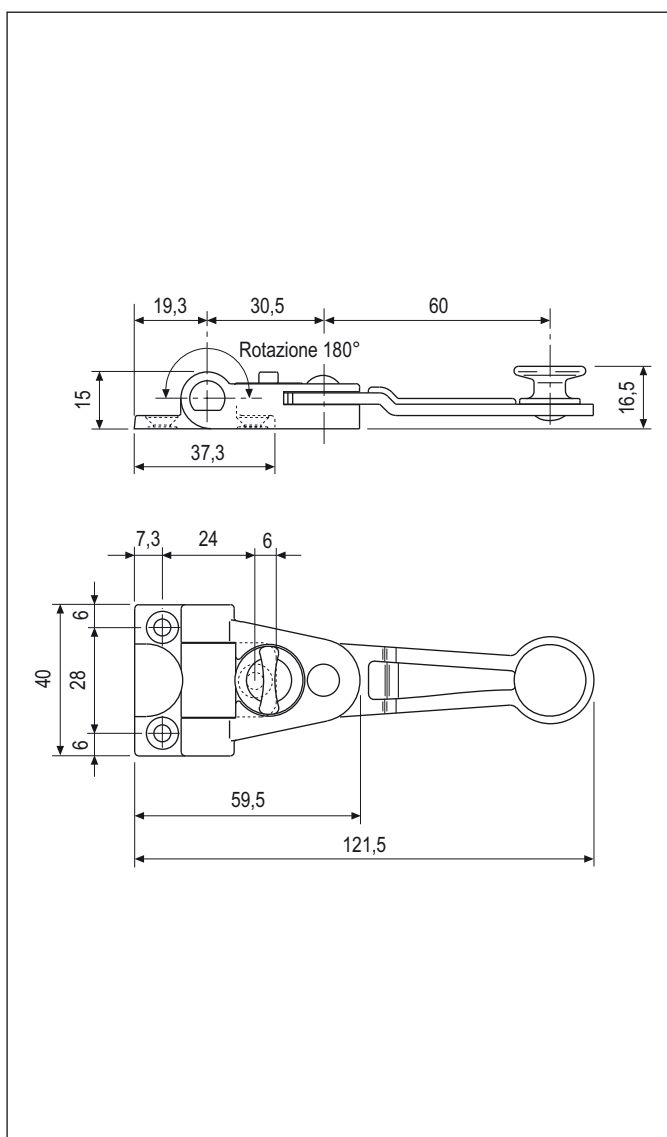
Per tutti i sistemi tradizionali con montanti finiti di larghezza ridotta, minimo 60 mm.

- Utilizzare in combinazione con asta di chiusura e fermo di chiusura per un'anta o due ante.

Fissaggio

Con 3 viti da mm 4x30 con filetto idoneo al materiale dell'imposta.

NB. Quando dovesse essere necessario usare spessori da porre sotto la base, usare gli art. H00901.36.XX e H00901.42.XX rispettivamente da 3 e 4 mm.



Specifiche d'ordine

Tipo	Articolo
Spagnoletta piccola	H00901.49.XX

NB. Riferirsi al listino in vigore per verificare la disponibilità delle finiture.