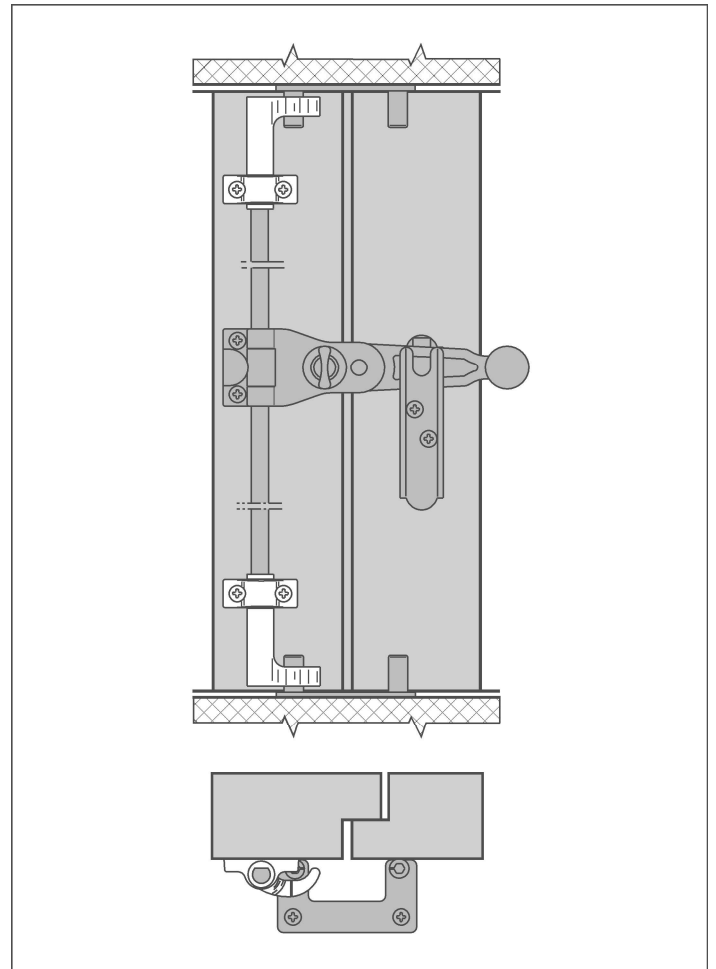
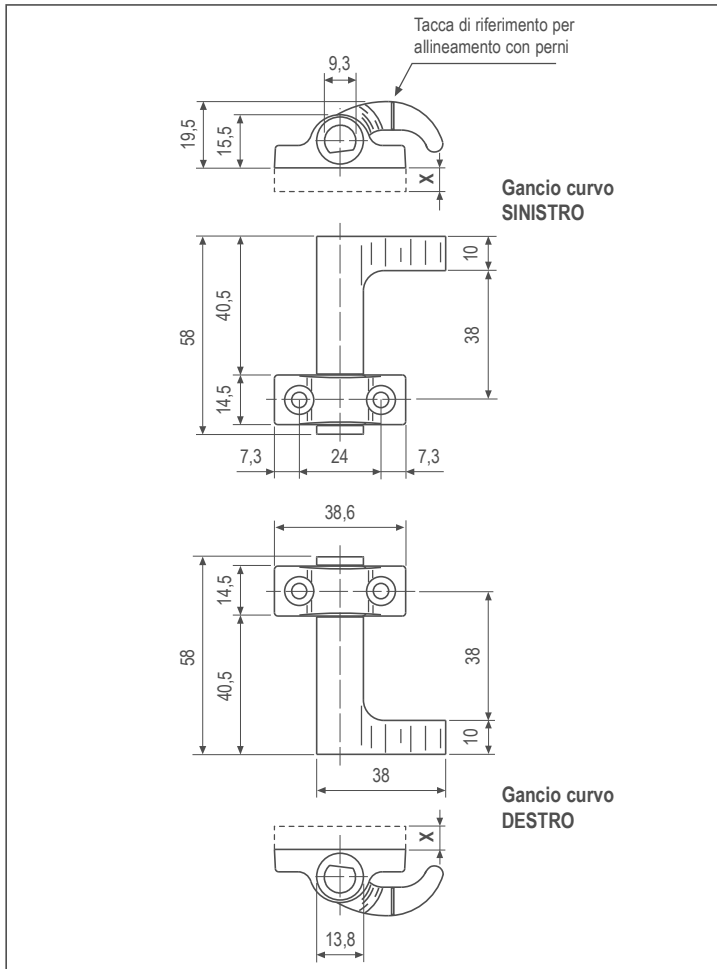


# Gancio di chiusura curvo



## Specifiche d'ordine

Articolo	Tipo	X	Finiture		
			93	21	CN
H00901.40.XX	sx	0 mm	•	•	
H00901.41.XX	dx	0 mm	•	•	
H00901.75.XX	sx	4 mm	•	•	
H00901.76.XX	dx	4 mm	•	•	
H00901.79.XX	sx	7 mm	•	•	
H00901.80.XX	dx	7 mm	•	•	