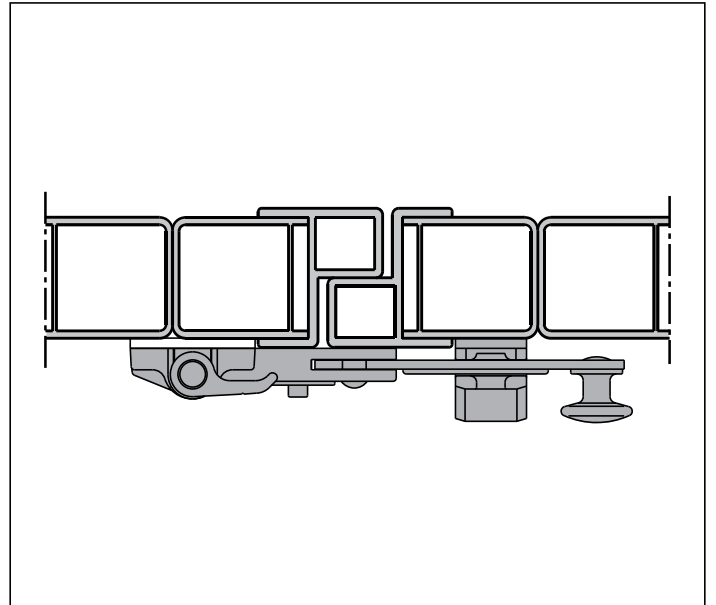
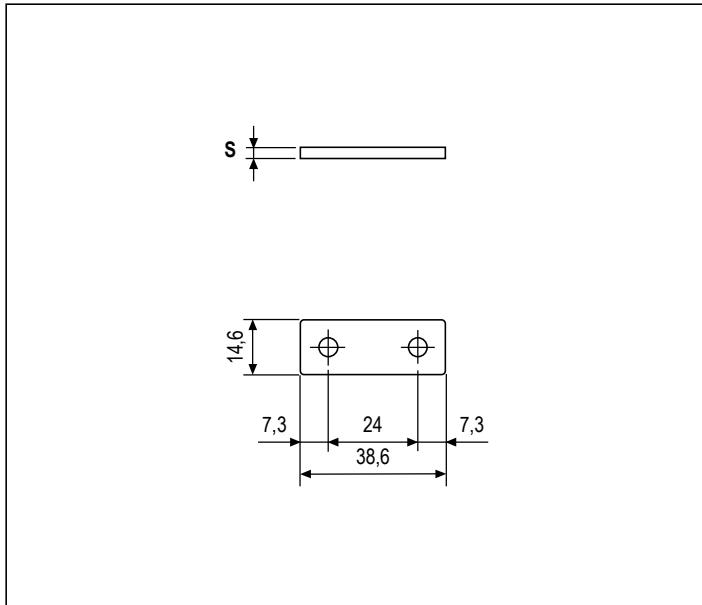


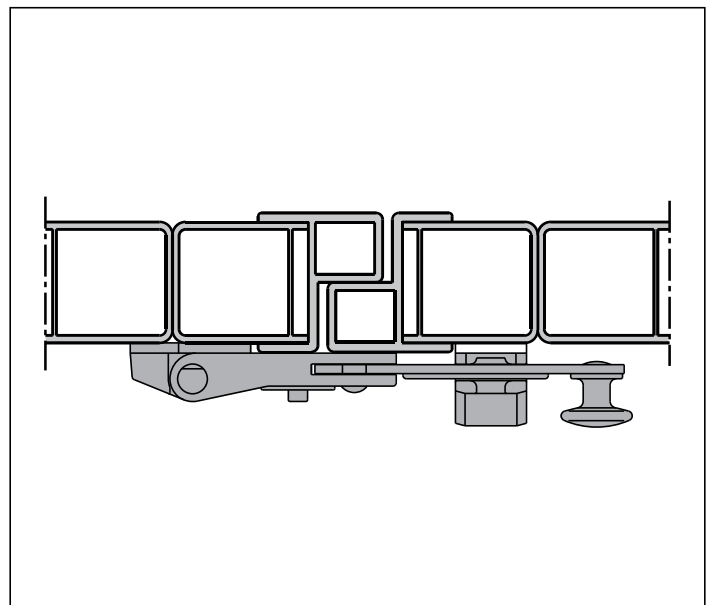
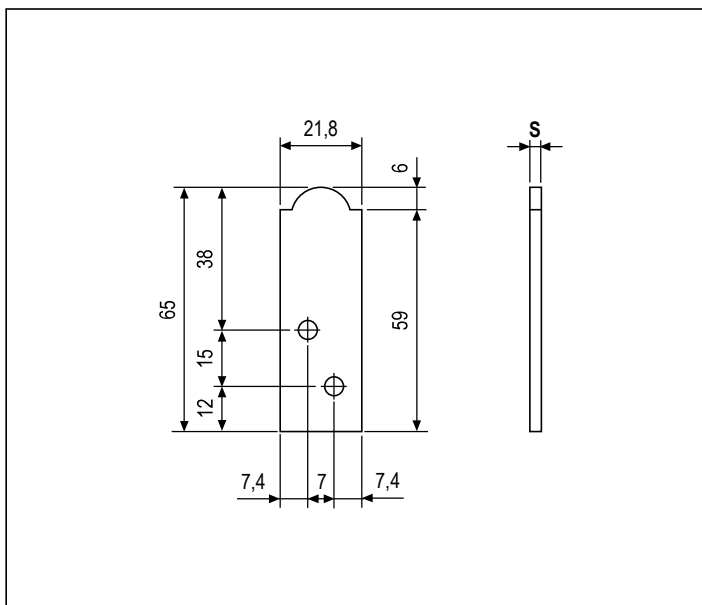
Spessore per guida asta e ganci di chiusura



Specifiche d'ordine

Articolo	Finiture		
	93	21	CN
H00901.38.XX	•	•	
H00901.44.XX	•	•	

Spessore per fermo seconda anta



Specifiche d'ordine

Articolo	Finiture		
	93	21	CN
H00901.37.XX	•	•	
H00901.43.XX	•	•	