

# Perno di chiusura M8



### Descrizione

Perno di chiusura in acciaio con gambo filettato M8 per imposte in legno, alluminio o PVC.

### Utilizzo

Utilizzato per imposte a un'anta su monoblocchi con imbotte.

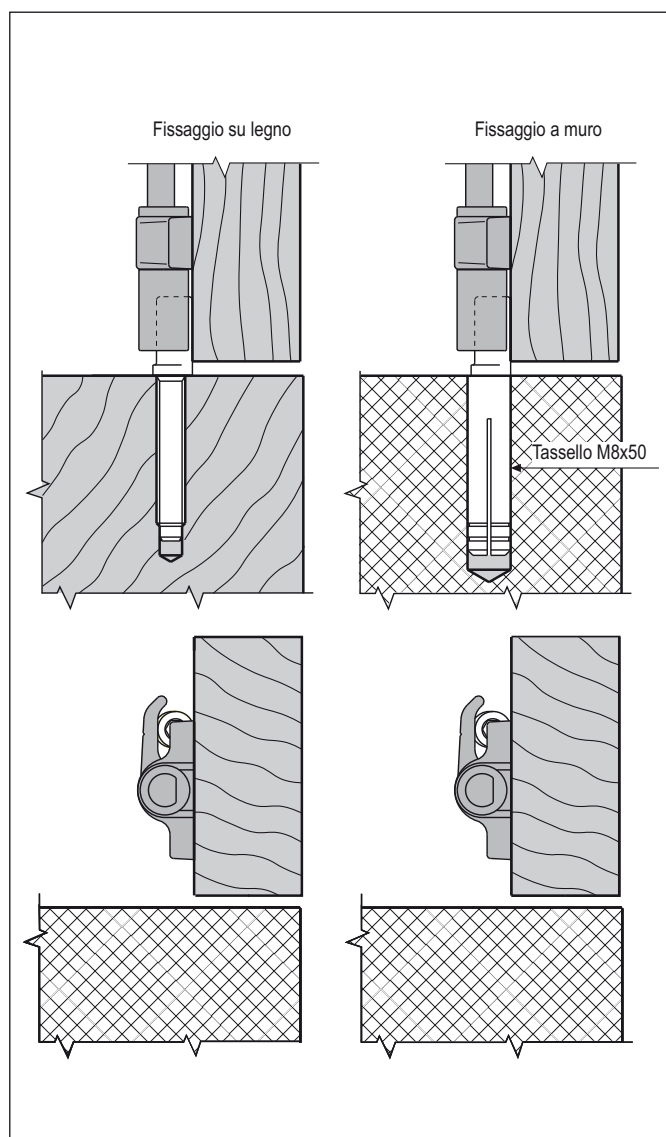
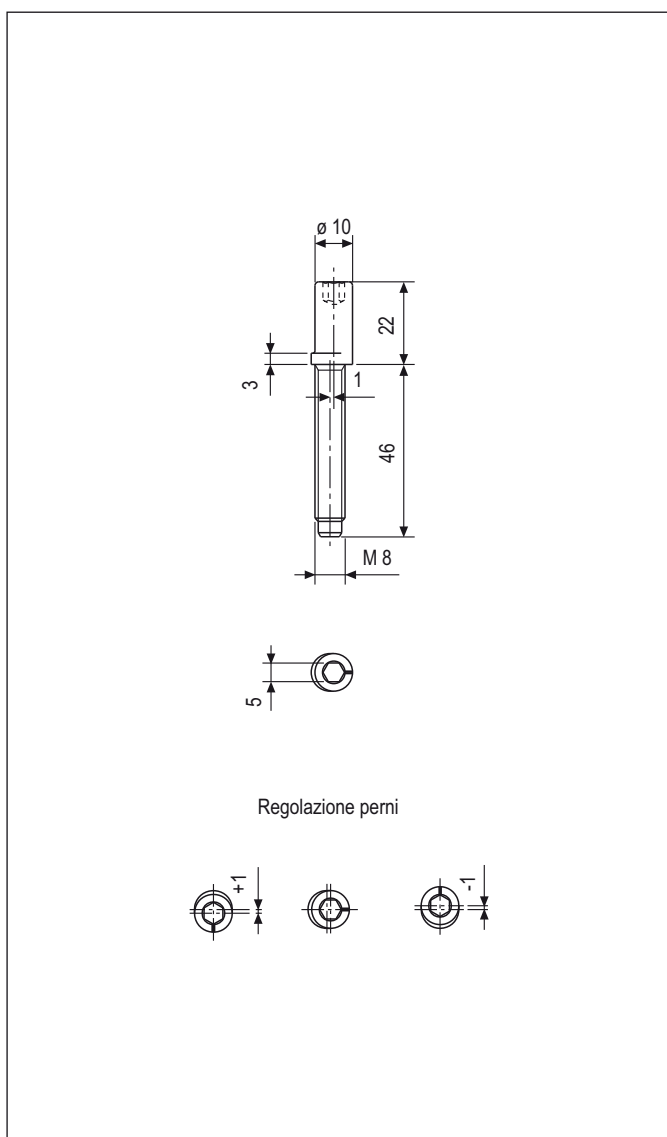
**NB.** Non può essere impiegato per imposte a sormonto a filo muro esterno.

- Utilizzare in combinazione con gancio di chiusura o gancio di chiusura curvo.

### Fissaggio

Su foro da 7x48 mm. Avvitamento con chiave a brugola da 5 mm.

Per l'eventuale fissaggio a muro usare un tassello in ottone da M8x50 con foro da 12 mm.



### Specifiche d'ordine

Articolo

H00901.22.XX

**NB.** Riferirsi al listino in vigore per verificare la disponibilità delle finiture.