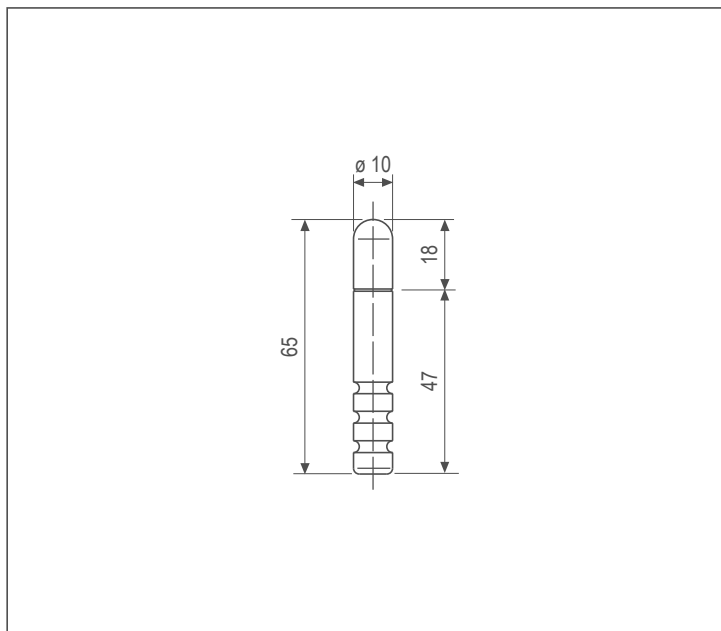


# Perno di chiusura 10 mm ad incollare



**Specifiche d'ordine**

Articolo	Finiture		
	93	21	CN
H00901.19.XX	•	•	

