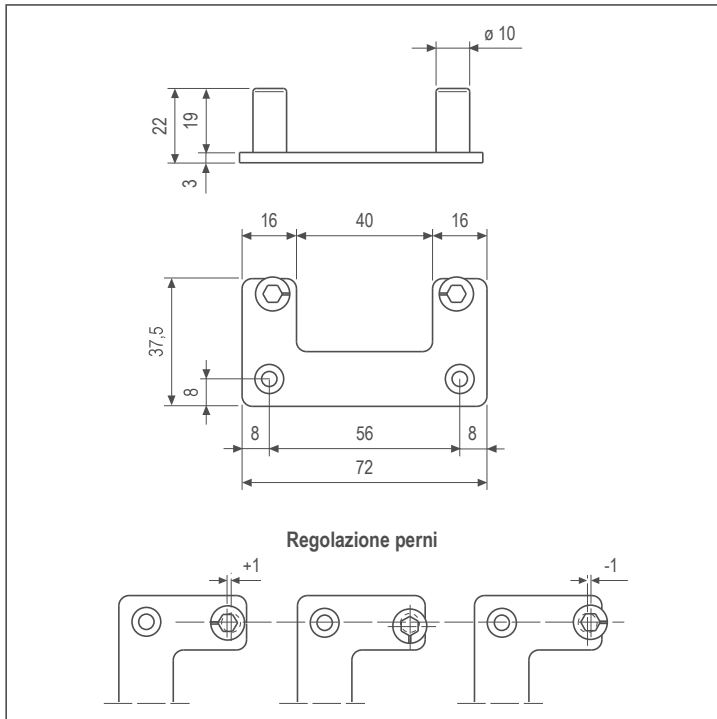
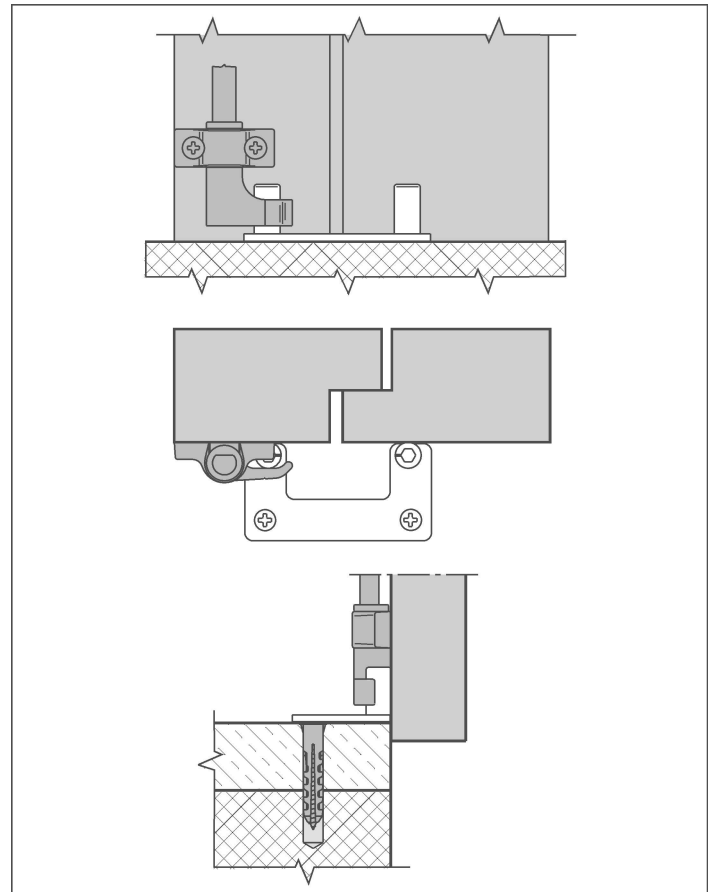


Doppio perno di chiusura - interasse 56 mm

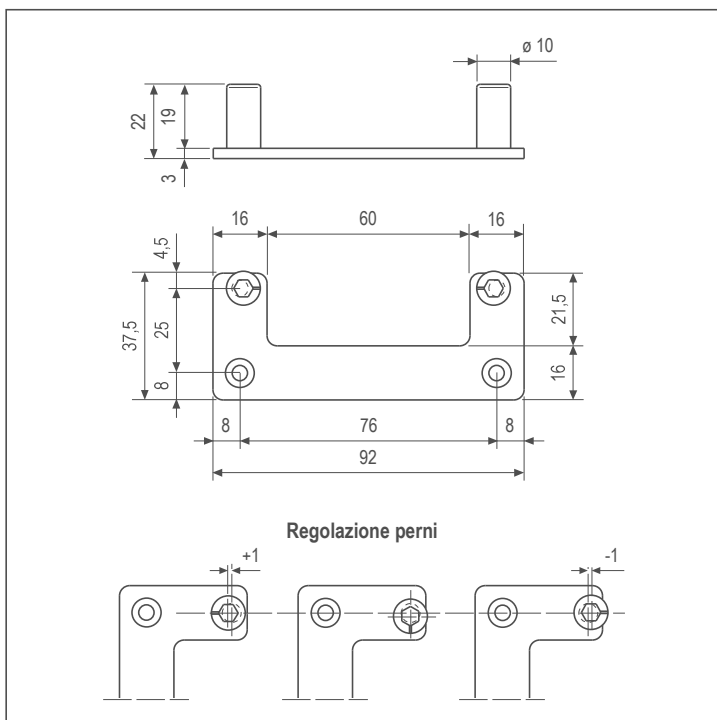


Specifiche d'ordine

Articolo	Finiture		
	93	21	CN
H00901.24.XX	•	•	•



Doppio perno di chiusura - interasse 76 mm



Specifiche d'ordine

Articolo	Finiture		
	93	21	CN
H00901.16.XX	•		

