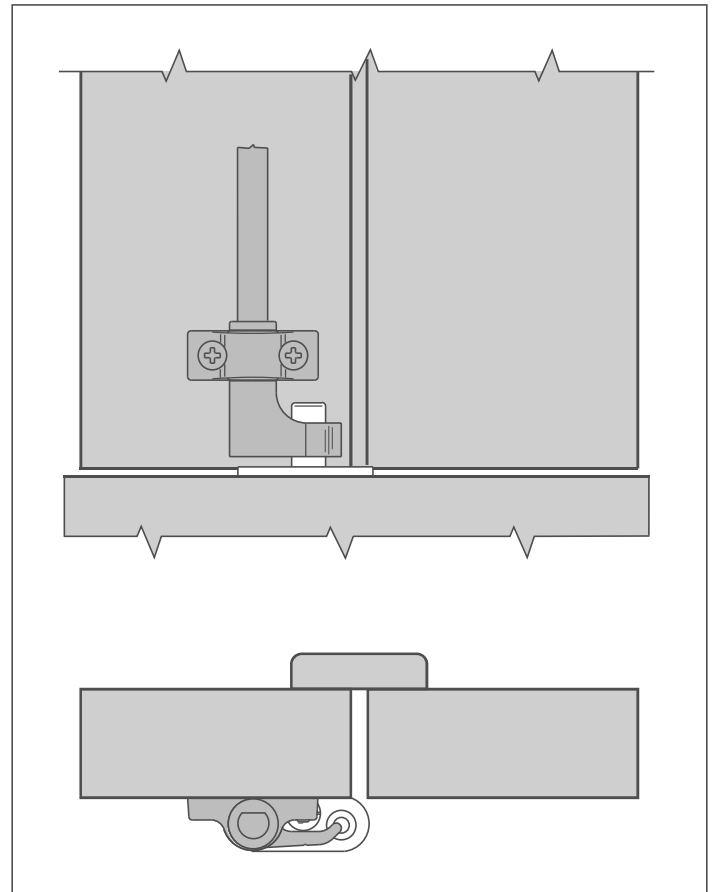
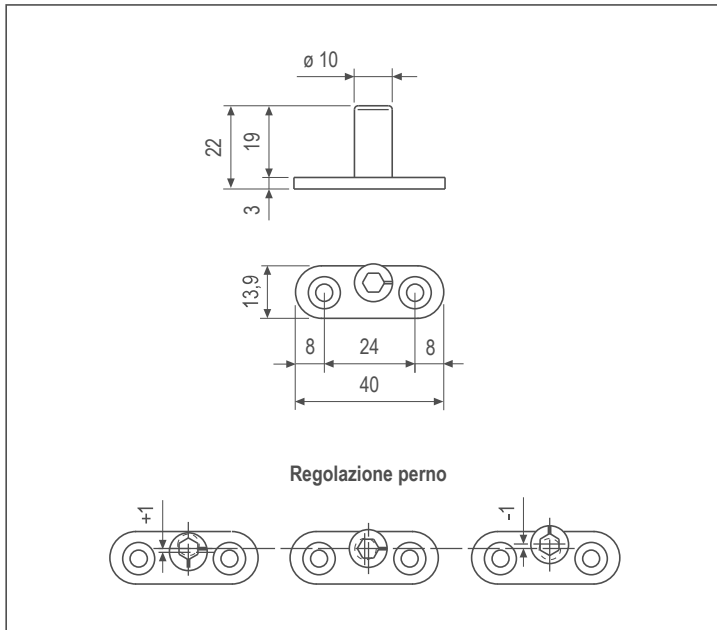


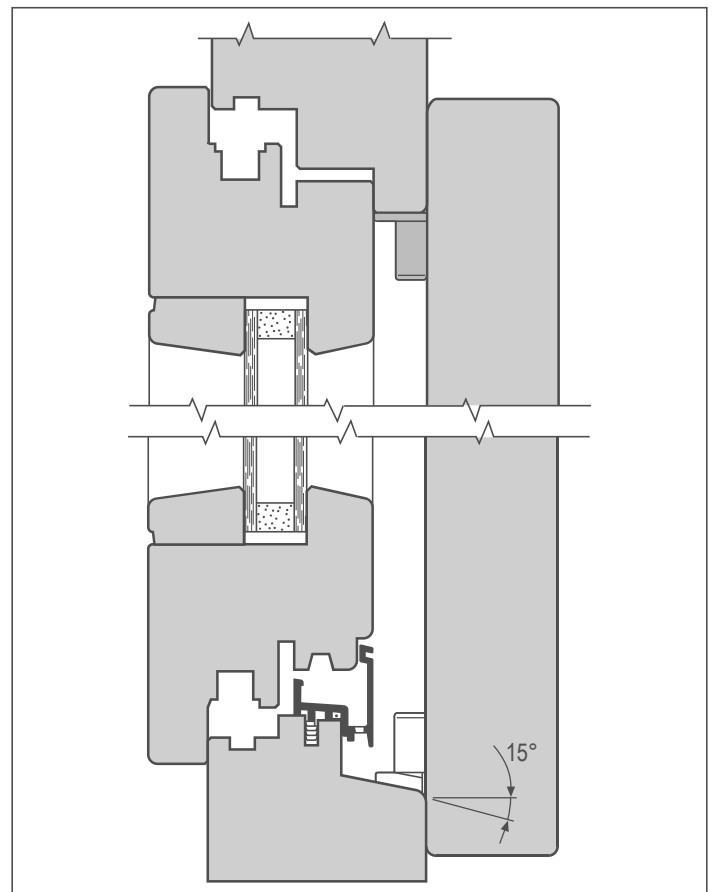
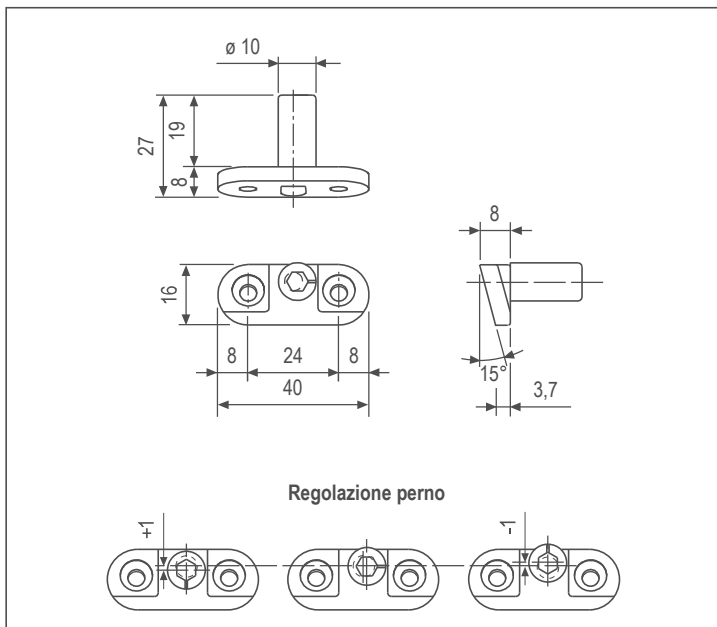
Perno di chiusura diretto - $\varnothing 10$ mm



Specifiche d'ordine

N° perni	Articolo	Finiture		
		93	21	CN
1	H00901.11.XX	•	•	•
2	H00901.46.XX	•	•	

Perno di chiusura inclinato - $\varnothing 10$ mm



Specifiche d'ordine

Articolo	Finiture		
	93	21	CN
H00901.12.XX	•	•	