

Dima art. H00182 e H00183



Descrizione

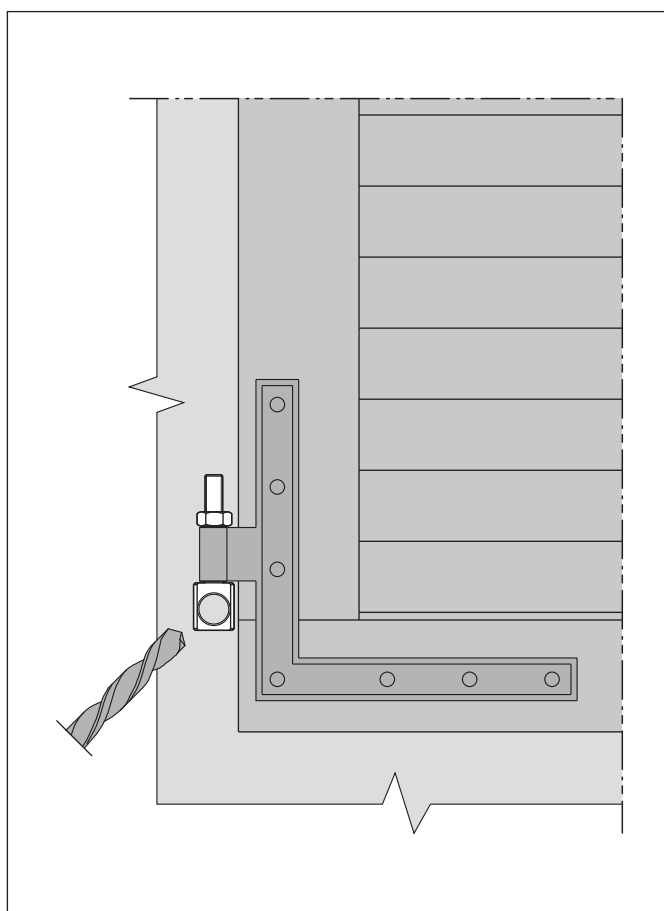
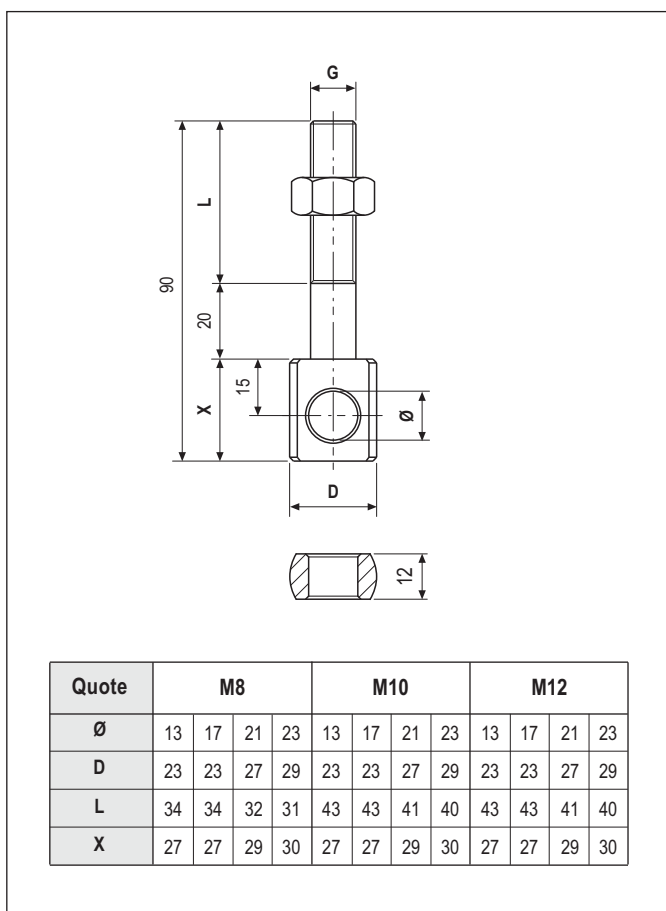
Attrezzo guida per praticare nel muro il foro per l'applicazione dei cardini tradizionali a murare art. H11820 e H11830, con tassello o con malta chimica.

La dima è disponibile nella versione con perno diam. 10 o 12 mm, la scelta è vincolata al diametro del cardine che si deve montare (18 o 20 mm).

Le dime inoltre devono essere scelte in base al diametro del foro da praticare nel muro, secondo il diametro del tassello utilizzato o in base al tipo di calza per fissaggio chimico.

Utilizzo

Avendo posizionato l'imposta nel vano rispettando le arie previste, montare le dime nel foro delle bandelle, infilando dal basso e fissandole con l'apposito dado.



Per cardini art. H11820, H11830

Tipo	Articolo	Ø	Perno (G)
Foro ø12 mm	H00182.10.12	cardine ø18	M10
	H00182.12.12	cardine ø20	M12
Foro ø16 mm	H00182.10.16	cardine ø18	M10
	H00182.12.16	cardine ø20	M12
Foro ø20 mm	H00182.10.20	cardine ø18	M10
	H00182.12.20	cardine ø20	M12
Foro ø22 mm	H00182.10.22	cardine ø18	M10
	H00182.12.22	cardine ø20	M12

Per cardini art. H08018, H08019

Foro ø12 mm	H00183.10.12	cardine ø18	M8
Foro ø16 mm	H00183.10.16	cardine ø18	M8
Foro ø20 mm	H00183.10.20	cardine ø18	M8
Foro ø22 mm	H00183.10.22	cardine ø18	M8