

## Binario basso

### Descrizione

Profilo guida in alluminio anodizzato per carrelli di portata 150 e 250 Kg.

### Utilizzo

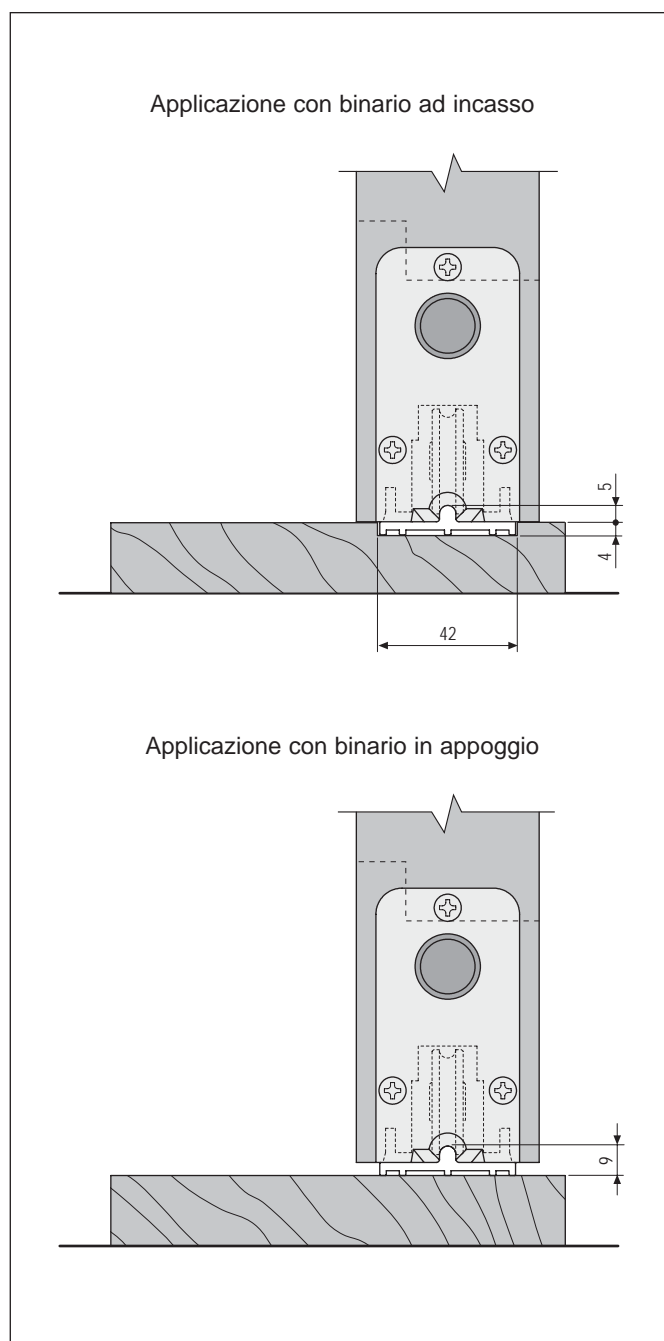
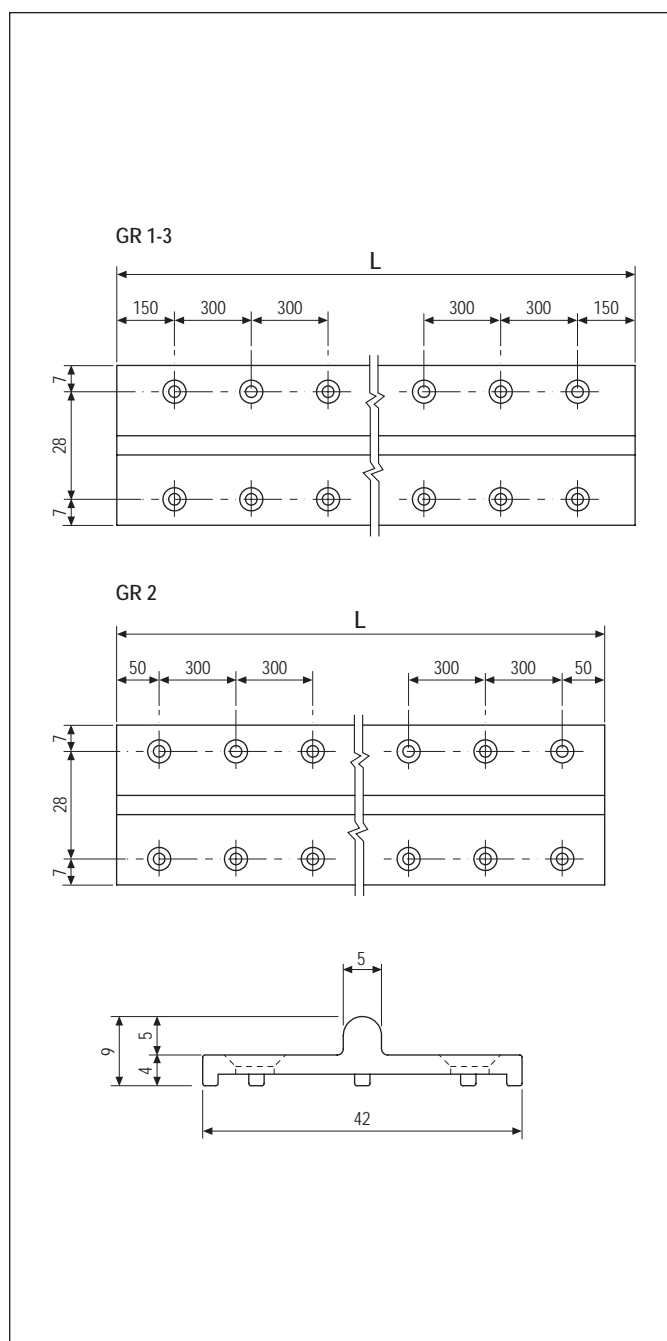
Viene utilizzato nella realizzazione di finestre o portefinestre situate in posizione riparata da pioggia battente in cui l'ingombro del binario debba essere minimo.

### Fissaggio

La posa è consentita su soglia in marmo, a pavimento o sul traverso inferiore in legno, per applicazione in appoggio o ad incasso.

Per il fissaggio su legno utilizzare viti da 4x25 mm, in caso di posa a pavimento o su soglia in marmo, usare idonei tasselli plastici.

**NB.** Si consiglia in ogni caso di siliconare la base.



### Specifiche d'ordine

GR	L	Finitura Argento F1		Finitura Elettrocolore F5	
		Articolo	Sigla finitura	Articolo	Sigla finitura
1	3000	G00738.01.01	AF1	G00738.01.02	AF5
2	4000	G00738.02.01	AF1	G00738.02.02	AF5
3	6000	G00738.03.01	AF1	G00738.03.02	AF5