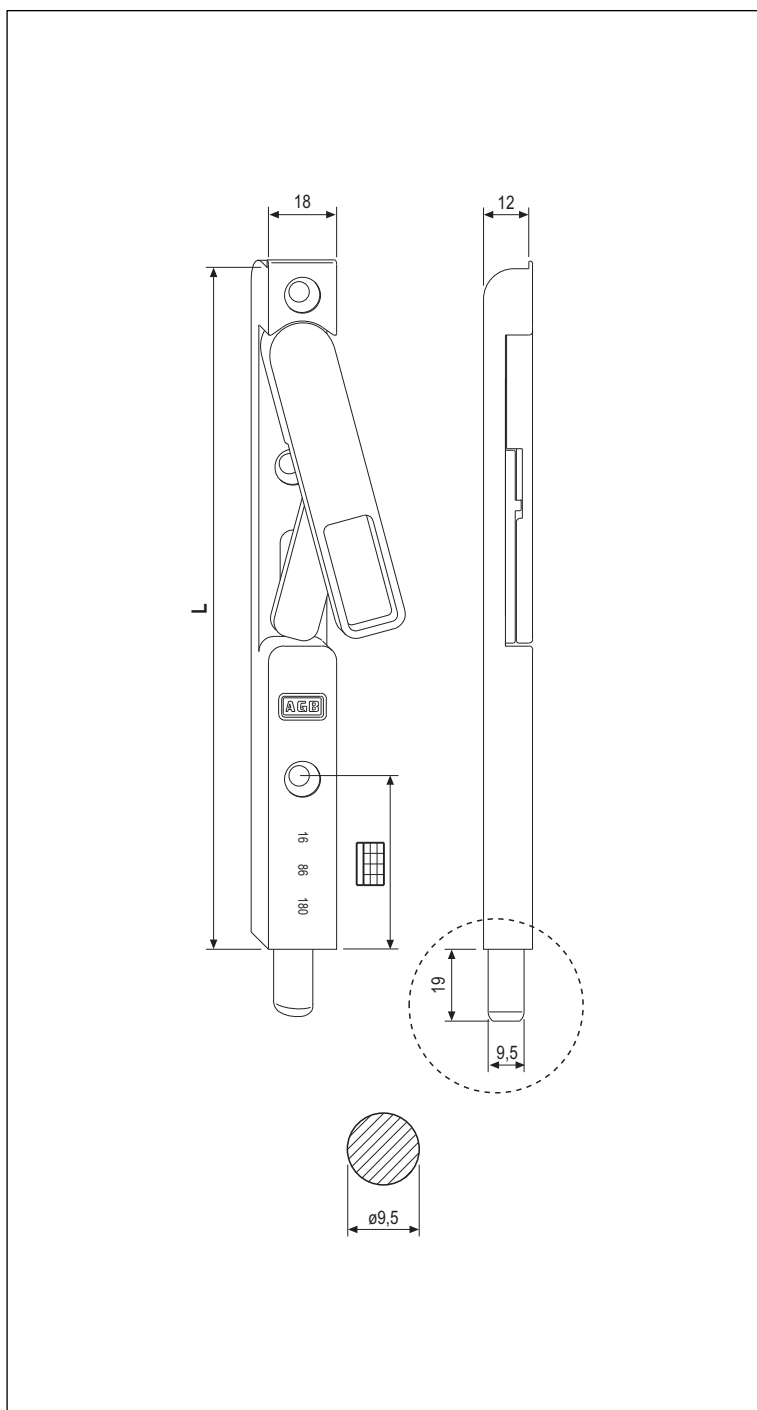


## Catenaccio inferiore e superiore, aria 4 mm



### Descrizione

Catenacci inferiori e superiori con puntale diametro 9,5 e uscita 19 mm, per profili in legno aria 4 mm.

### Utilizzo

In abbinamento a serrature Sicurtop, nella realizzazione di portoncini a 2 ante. Sono usati per bloccare l'anta semifissa al pavimento (catenaccio da 180 mm) ed al traverso superiore del telaio (180, 300 e 400 mm)

### Fissaggio

Ciascuna misura 180, 300 e 400 mm relativamente con 3, 4 e 5 viti 4.5x30.

**NB.** Per eseguire la fresata del catenaccio da 180 mm si può utilizzare la dima art. A20030.01.32

### Posizione fori vite

L	Rif A-B				
	1°	2°	3°	4°	5°
180	45	125	173		
300	45	145	245	293	
400	45	145	245	345	393

### Specifiche d'ordine

Articolo	L
W01691.01.01	180
W01691.01.02	300
W01691.01.03	400