

2 ali

Normali testa piana

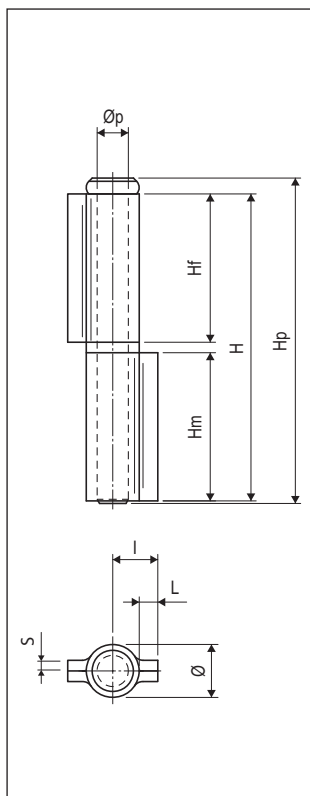
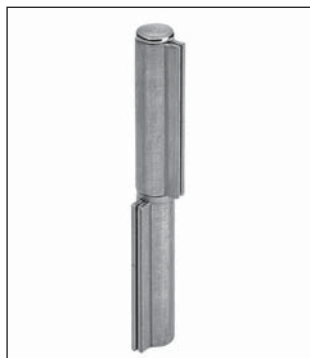


Tabella quote di riferimento

Quote	Altezza cerniera				
	60	80	100	120	140
Hp	61,5	81,5	102,5	121,5	145
H	58	78	98	118,5	138,5
Hf	28	38	48	58	68
Hm	28	38	48	58	68
I	8,5	10,5	11,5	12,5	14
L	3,5	4,5	5	5	6
Ø	10	12	13	15	16
Øp	6	8	9	10	11
S	2	2	2	2,5	2,5

Specifiche d'ordine

Materiale	Articolo
ACCIAIO	E00206.06.XX
	E00206.08.XX
	E00206.10.XX
	E00206.12.XX
	E00206.14.XX

Normali testa bombata

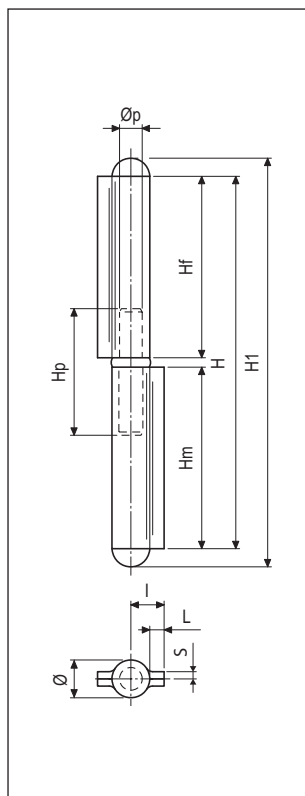


Tabella quote di riferimento

Quote	Altezza cerniera				
	60	80	100	120	140
Hp	31,5	36	48	63	68
H	58,5	79	98,5	119	139
Hf	28	38	48	58	68
Hm	28	38	48	58	68
H1	70	92,5	108	135,5	154
I	8,5	10,5	11,5	12,5	14
L	4	5	5	5	6,5
Ø	10	12	13	15	16
Øp	6	8	9	10	11
S	2	2	2	2,5	2,5

Specifiche d'ordine

Materiale	Articolo
ACCIAIO	E00207.06.XX
	E00207.08.XX
	E00207.10.XX
	E00207.12.XX
	E00207.14.XX

NB. Riferirsi al listino in vigore per verificare la disponibilità delle finiture.