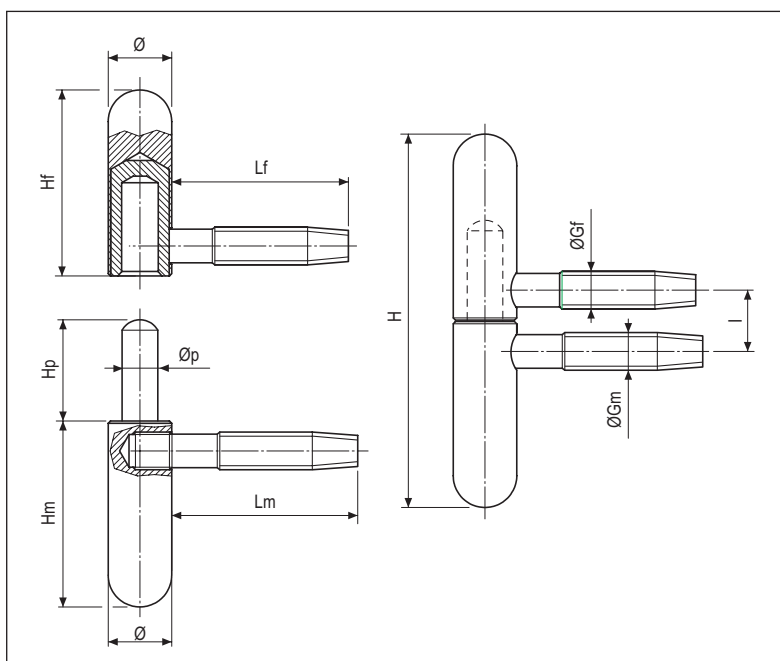
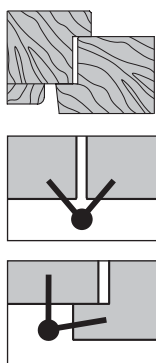


Mod. 199 testa bombata - ottone



Specifiche d'ordine

Materiale	Articolo
OTTONE	E00199.13.XX
	E00199.14.XX
	E00199.16.XX

NB. Riferirsi al listino in vigore per verificare la disponibilità delle finiture.

ACCESSORI PER IL MONTAGGIO (capitolo "Dime")

Applicazione a battente

- Scatola attrezzi guida art. E00112.XX.01
- Kit attrezzi guida art. E00144.XX.01
- Dima singola art. E00139.XX.01
- Asta portadime per finestra art. E00136.00.01/02 (dx/sx)
- Asta portadime per portafinestra art. E00136.00.05/06 (dx/sx)

Applicazione a filo

- Scatola attrezzi guida art. E00115.XX.01
- Kit attrezzi guida art. E00138.XX.01
- Dima singola art. E00133.XX.01
- Asta portadime per finestra art. E00136.00.03/04 (dx/sx)
- Asta portadime per portafinestra art. E00136.00.07/08 (dx/sx)

Tabella quote di riferimento

Quote	Diametri cerniera (Ø)		
	13	14	16
H	70,5	82,5	94,5
I	12,5	13,5	14,5
Hm	35	41	47
Hf	35	41	47
Øp	7,4	7,9	9,9
Hp	20,3	22,3	24,3
ØGm	7,8	8,3	8,8
Lm	35	41	47
ØGf	7,8	8,3	8,8
Lf	35	39,5	45