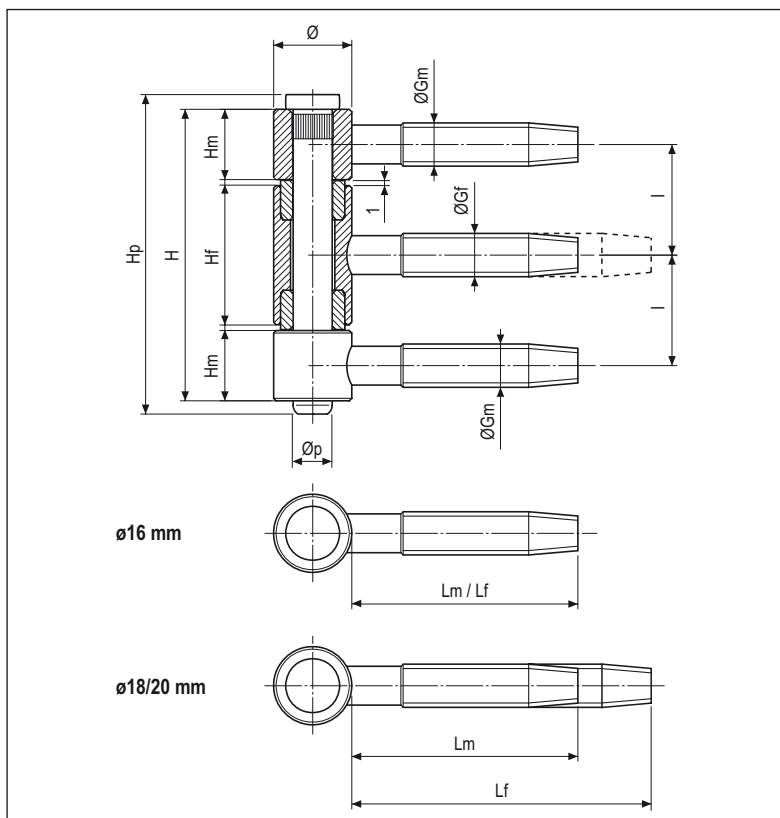
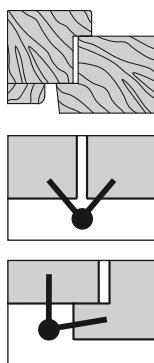


Tria maxi



ACCESSORI PER IL MONTAGGIO (capitolo "Dime")

Applicazione a battente

- Scatola attrezzi guida art. E00112.XX.03
- Kit attrezzi guida art. E00125.XX.03
- Dima singola art. E00139.XX.03
- Asta portadime per finestra art. E00136.00.01/02 (dx/sx)
- Asta portadime per portafinestra art. E00136.00.05/06 (dx/sx)

Applicazione a filo

- Scatola attrezzi guida art. E00115.XX.03
- Kit attrezzi guida art. E00165.XX.03
- Dima singola art. E00133.XX.03
- Asta portadime per finestra art. E00136.00.03/04 (dx/sx)
- Asta portadime per portafinestra art. E00136.00.07/08 (dx/sx)

Tabella quote di riferimento

Quote	Diametri cerniera (Ø)		
	16	18	20
H	59,5	62,5	87,5
I	22,5	23,5	33,5
Hm	14,5	15,5	20,5
Hf	28,5	29,5	44,5
Øp	8	9	10
Hp	65	68	93
ØGm	8,8	9,3	9,8
Lm	46	40	45
ØGf	8,8	9,3	9,8
Lf	46	55	60

Specifiche d'ordine

Materiale	Articolo
ACCIAIO	E00170.16.XX
	E00170.18.XX
	E00170.20.XX

NB. Riferirsi al listino in vigore per verificare la disponibilità delle finiture.