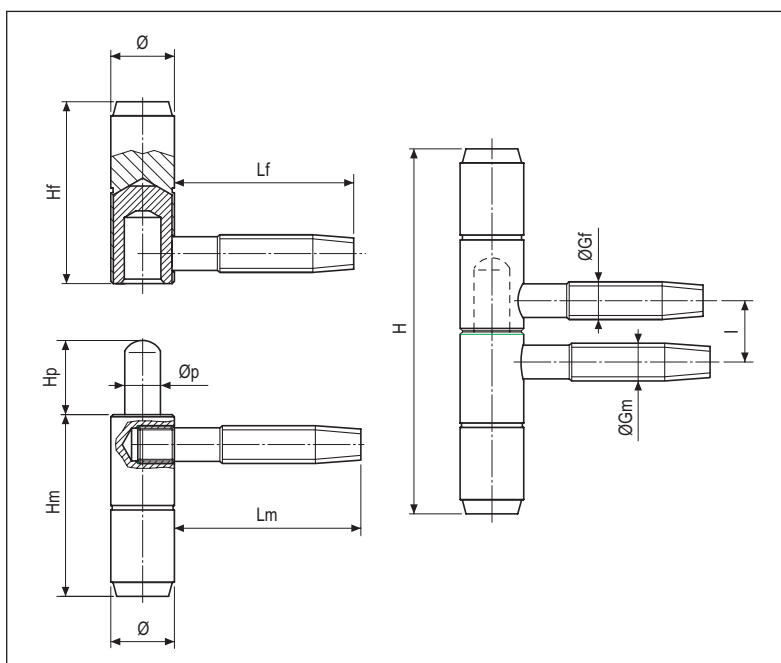
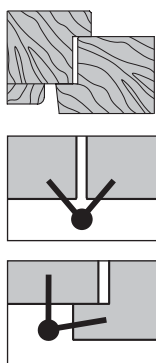


Mod. 162 tipo lungo - ottone



Specifiche d'ordine

Materiale	Articolo
OTTONE	E00161.13.XX
	E00161.14.XX

NB. Riferirsi al listino in vigore per verificare la disponibilità delle finiture.

ACCESSORI PER IL MONTAGGIO (capitolo "Dime")

Applicazione a battente

- Scatola attrezzi guida art. E00112.XX.01
- Kit attrezzi guida art. E00144.XX.01
- Dima singola art. E00139.XX.01
- Asta portadime per finestra art. E00136.00.01/02 (dx/sx)
- Asta portadime per portafinestra art. E00136.00.05/06 (dx/sx)

Applicazione a filo

- Scatola attrezzi guida art. E00115.XX.01
- Kit attrezzi guida art. E00138.XX.01
- Dima singola art. E00133.XX.01
- Asta portadime per finestra art. E00136.00.03/04 (dx/sx)
- Asta portadime per portafinestra art. E00136.00.07/08 (dx/sx)

Tabella quote di riferimento

Quote	Diametri cerniera (Ø)	
	13	14
H	70,5	80,5
I	12,5	13,5
Hm	35	40
Hf	35	40
Øp	7,4	7,9
Hp	14,3	16,3
ØGm	7,8	8,3
Lm	35	41
ØGf	7,8	8,3
Lf	35	40