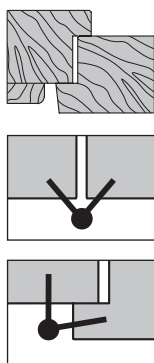


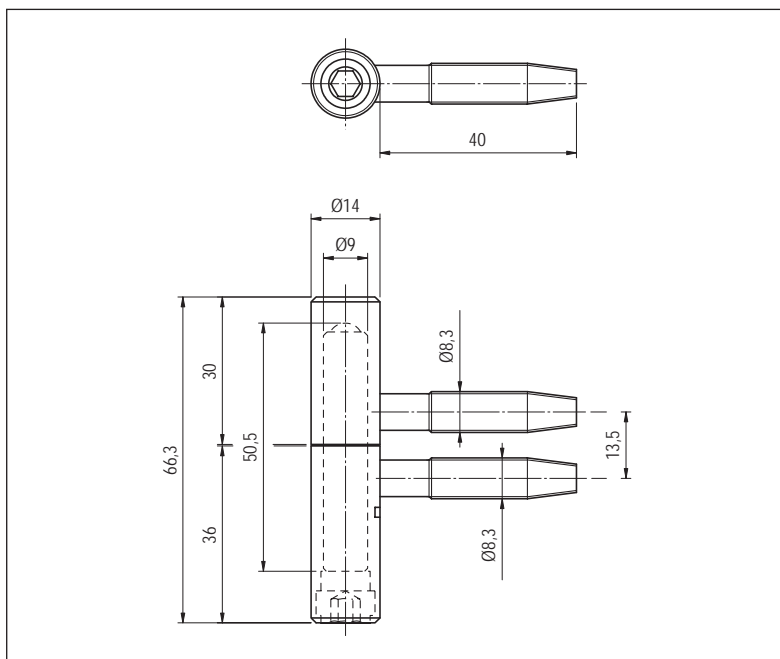
Mod. 159 a 2 gambi



Descrizione

Cerniera registrabile realizzata in acciaio zincato, con diametro di 14 mm. E' possibile effettuare una registrazione verticale con chiave a brugola da 5 mm.

❶ **Regolazione verticale:** di 5 mm tramite l'apposita vite posta alla base del corpo cerniera.



Specifiche d'ordine

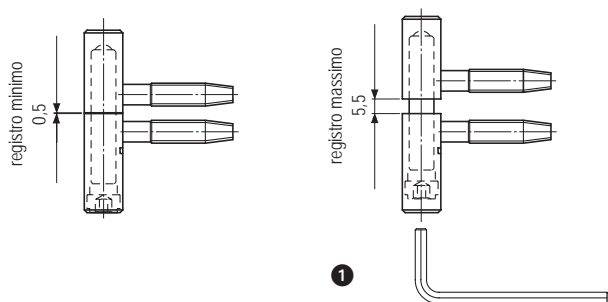
Materiale	Articolo
ACCIAIO	E00159.14.04

NB. Riferirsi al listino in vigore per verificare la disponibilità delle finiture.

Coperture disponibili

	ABS: Art. E00160
--	-------------------------

NB. Per finiture, dimensioni e codici completi, consultare il capitolo "Coperture".



ACCESSORI PER IL MONTAGGIO (capitolo "Dime")

Applicazione a battente

- Scatola attrezzi guida art. E00112.14.01
- Kit attrezzi guida art. E00144.14.01
- Dima singola art. E00139.14.01
- Asta portadime per finestra art. E00136.00.01/02
- Asta portadime per portafinestra art. E00136.00.05/06

Applicazione a filo

- Scatola attrezzi guida art. E00115.14.01
- Kit attrezzi guida art. E00138.14.01
- Dima singola art. E00133.14.01
- Asta portadime per finestra art. E00136.00.03/04
- Asta portadime per portafinestra art. E00136.00.07/08