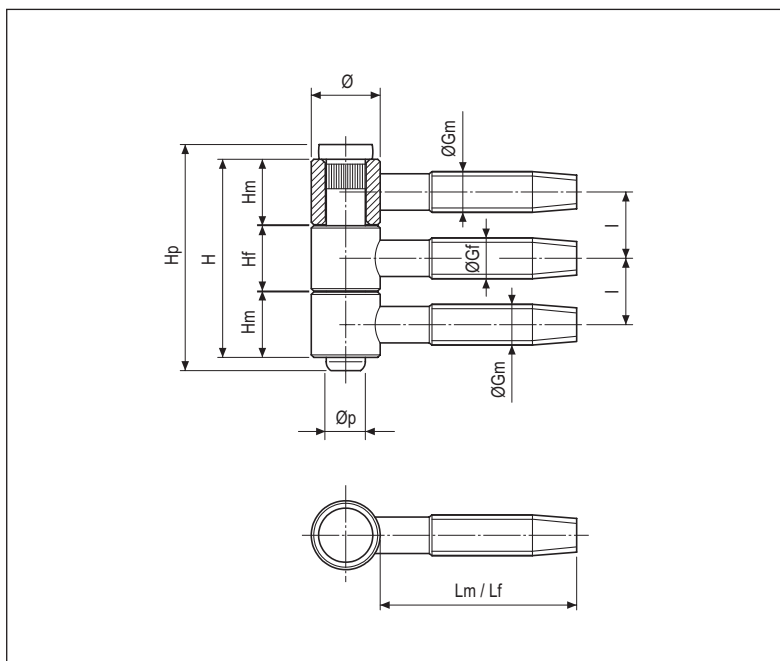
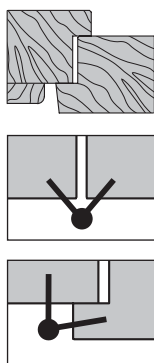


TRIA normali



Specifiche d'ordine

Materiale	Articolo
ACCIAIO	E00140.13.XX
	E00140.14.XX
	E00140.16.XX

NB. Riferirsi al listino in vigore per verificare la disponibilità delle finiture.

ACCESSORI PER IL MONTAGGIO (capitolo "Dime")

Applicazione a battente

- Scatola attrezzi guida art. E00112.XX.02
- Kit attrezzi guida art. E00125.XX.02
- Dima singola art. E00139.XX.02
- Asta portadime per finestra art. E00136.00.01/02 (dx/sx)
- Asta portadime per portafinestra art. E00136.00.05/06 (dx/sx)

Applicazione a filo

- Scatola attrezzi guida art. E00115.XX.02
- Kit attrezzi guida art. E00138.XX.01
- Dima singola art. E00133.XX.01
- Asta portadime per finestra art. E00136.00.03/04 (dx/sx)
- Asta portadime per portafinestra art. E00136.00.07/08 (dx/sx)

Tabella quote di riferimento

Quote	Diametri cerniera (Ø)		
	13	14	16
H	37,5	40,5	43,5
I	12,5	13,5	14,5
Hm	12,5	13,5	14,5
Hf	12,5	13,5	14,5
Øp	7,5	8	8
Hp	43	46	49
ØGm	7,8	8,3	8,8
Lm	36	40	46
ØGf	7,8	8,3	8,8
Lf	36	40	46