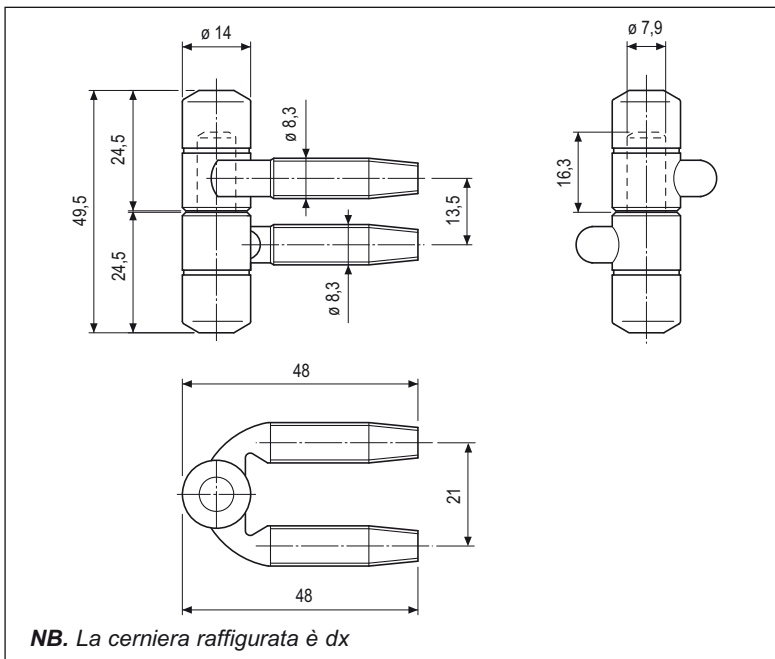
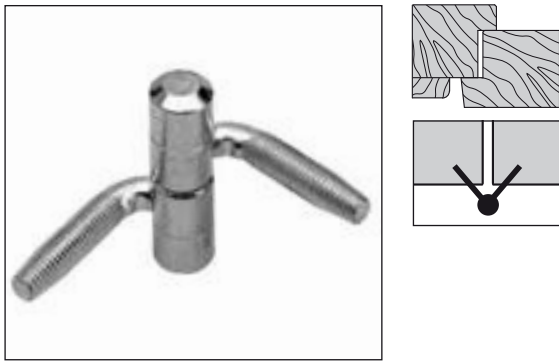


# Mod. 119 con gambi maschio e femmina piegati

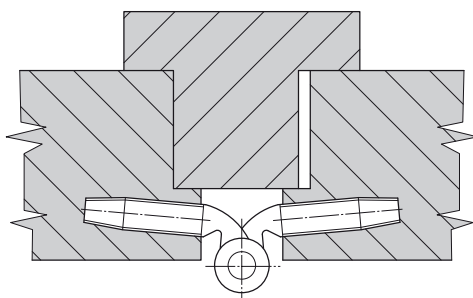


### Specifiche d'ordine




Materiale	Articolo	Tipo
ACCIAIO	E00129.14.XX	dx
	E00130.14.XX	sx

**NB.** Riferirsi al listino in vigore per verificare la disponibilità delle finiture.

Esempio di applicazione cerniera dx



### Coperture disponibili

Mod. Standard 	<b>OTTONE:</b> Art. E00122 per $\varnothing 14$ mm
	<b>ABS:</b> Art. E00123 per $\varnothing 14$ mm
Mod. Bombato 	<b>ABS:</b> Art. E00137 per $\varnothing 14$ mm
	<b>ALLUMINIO:</b> Art. E21000 per $\varnothing 14$ mm
Mod. Barocco 	<b>OTTONE:</b> Art. E00134 per $\varnothing 14$ mm

**NB.** Per finiture, dimensioni e codici completi, consultare il capitolo "Coperture".