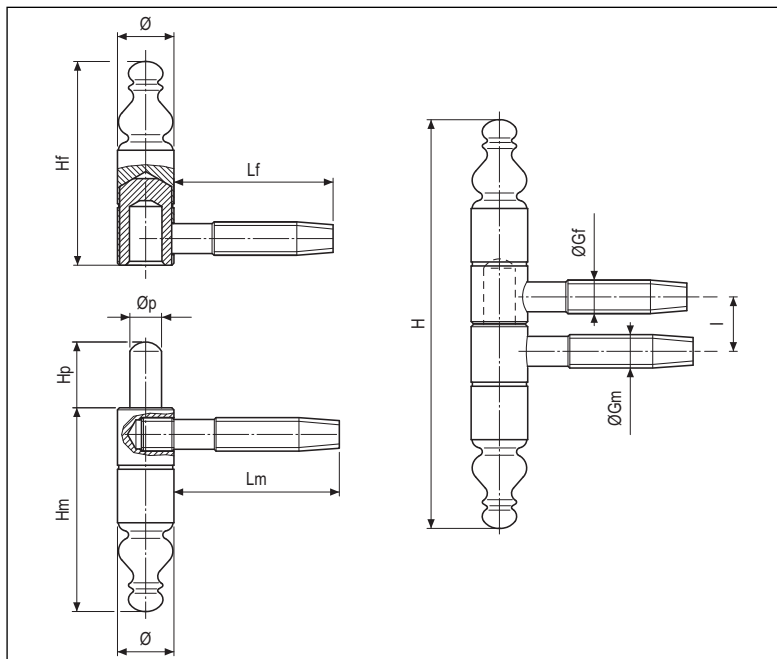
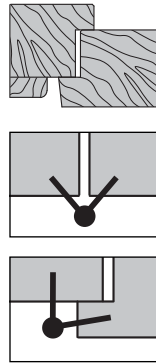


# Mod. 131 Barocco con segno - ottone



### ACCESSORI PER IL MONTAGGIO (capitolo "Dime")

#### Applicazione a battente

- Scatola attrezzi guida art. E00112.XX.01
- Kit attrezzi guida art. E00144.XX.01
- Dima singola art. E00139.XX.01
- Asta portadime per finestra art. E00136.00.01/02 (dx/sx)
- Asta portadime per portafinestra art. E00136.00.05/06 (dx/sx)

#### Applicazione a filo

- Scatola attrezzi guida art. E00115.XX.01
- Kit attrezzi guida art. E00138.XX.01
- Dima singola art. E00133.XX.01
- Asta portadime per finestra art. E00136.00.03/04 (dx/sx)
- Asta portadime per portafinestra art. E00136.00.07/08 (dx/sx)

### Tabella quote di riferimento

Quote	Diametri cerniera (Ø)				
	9	11	13	14	16
H	60	75	97,5	101,5	104,5
I	9,5	11	12,5	13,5	14,5
Hm	30	37,5	48,5	50,5	52
Hf	30	37,5	48,5	50,5	52
Øp	4,9	5,9	7,4	7,9	9,9
Hp	10,5	12,5	14,3	16,3	17,3
ØGm	5,6	6,6	7,8	8,3	8,8
Lm	23,2	27	35	41	47
ØGf	5,6	6,6	7,8	8,3	8,8
Lf	23,2	27	35	39,5	45

### Specifiche d'ordine

Materiale	Articolo
<b>OTTONE</b>	E00128.09.XX
	E00128.11.XX
	E00128.13.XX
	E00128.14.XX
	E00128.16.XX

**NB.** Riferirsi al listino in vigore per verificare la disponibilità delle finiture.