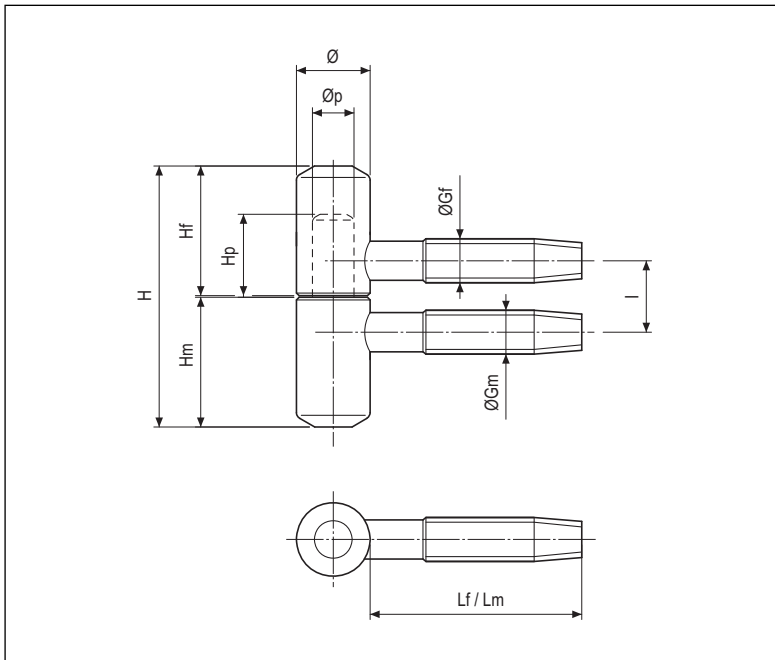
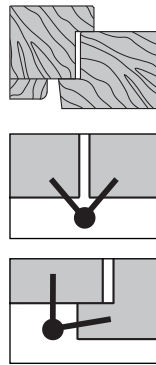


Mod. 120



Specifiche d'ordine

Materiale	Articolo
ACCIAIO	E00120.09.XX
	E00120.11.XX
	E00120.13.XX
	E00120.14.XX
	E00120.16.XX

NB. Riferirsi al listino in vigore per verificare la disponibilità delle finiture.

ACCESSORI PER IL MONTAGGIO (capitolo "Dime")

Applicazione a battente

- Scatola attrezzi guida art. E00112.XX.01
- Kit attrezzi guida art. E00144.XX.01
- Dima singola art. E00139.XX.01
- Asta portadime per finestra art. E00136.00.01/02 (dx/sx)
- Asta portadime per portafinestra art. E00136.00.05/06 (dx/sx)




Applicazione a filo

- Scatola attrezzi guida art. E00115.XX.01
- Kit attrezzi guida art. E00138.XX.01
- Dima singola art. E00133.XX.01
- Asta portadime per finestra art. E00136.00.03/04 (dx/sx)
- Asta portadime per portafinestra art. E00136.00.07/08 (dx/sx)

Tabella quote di riferimento

Quote	Diametri cerniera (Ø)				
	9	11	13	14	16
H	37	40	44,5	49,5	53,5
I	9,5	11	12,5	13,5	14,5
Hm	18,5	20	22	24,5	26,5
Hf	18,5	20	22	24,5	26,5
Øp	4,9	5,9	7,4	7,9	9,9
Hp	10,3	12,5	14,1	15,7	17,3
ØGm	5,6	6,6	7,8	8,3	8,8
Lm	24	28	36	40	46
ØGf	5,6	6,6	7,8	8,3	8,8
Lf	24	28	36	40	46

Coperture disponibili

Mod. Standard 	OTTONE: Art. E00122 per ø13-14-16 mm
	ABS: Art. E00123 per ø13-14 mm
Mod. Bombato 	ABS: Art. E00137 per ø13-14 mm
	ALLUMINIO: Art. E21000 per ø13-14 mm
Mod. Barocco 	OTTONE: Art. E00134 per ø13-14 mm

NB. Per finiture, dimensioni e codici completi, consultare il capitolo "Coperture".