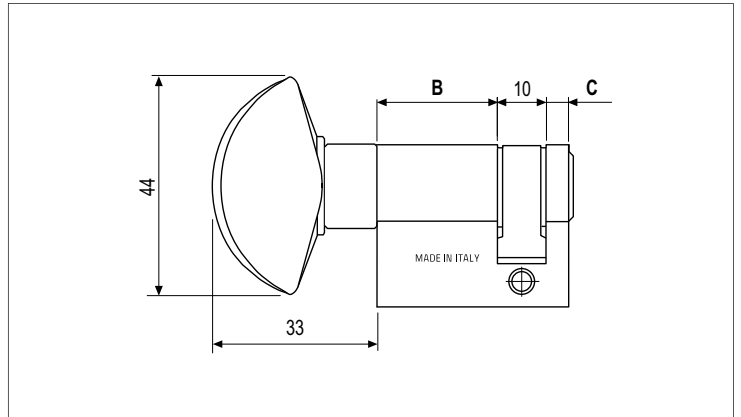
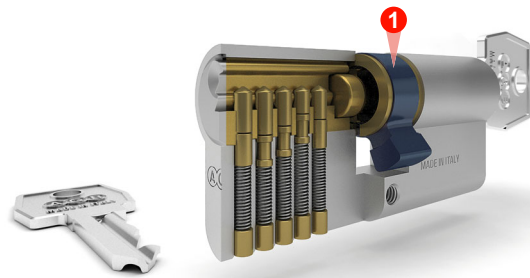


## Mod. 600, mezzi cilindri con pomolo



### Caratteristiche

- Mezzo cilindro in ottone con pomolo.
- Progettato secondo il grado 3 di sicurezza intrinseca della normativa EN 1303.
- Viene utilizzato su tutte le tipologie di serramento quando non si desidera una chiave all'esterno.
- Il pomolo all'interno migliora la praticità e l'estetica del serramento.
- Ingegno anti-strappo in acciaio sinterizzato (inclinazione 23°). **1**



*NB. Immagine indicativa.*

### Classificazione cilindro



EN 1303:2015 - ICIM 0039CS							
1	6	0	B	0	C	3	0

ANTI-PICKING: Pass

**NB.** Le certificazioni di prodotto ICIM, sono disponibili sul sito [www.agb.it](http://www.agb.it)

**NB.** Per maggiori informazioni fare riferimento alla pagina introduttiva "Tabella comparativa cilindri secondo normative EN 1303 e EN 1627" nel catalogo tecnico dei cilindri.

### Guida alla scelta del cilindro

Antieffrazione						
Sistemi						
Durata						
Finitura						

**NB.** Per maggiori informazioni fare riferimento alla pagina introduttiva "Guida alla scelta del cilindro" nel catalogo tecnico dei cilindri.

### Ottone naturale

Articolo	B	C
C63101.XX.05	XX	05

**NB.** Riferirsi al listino in vigore per verificare la disponibilità delle misure e di eventuali finiture speciali a richiesta.