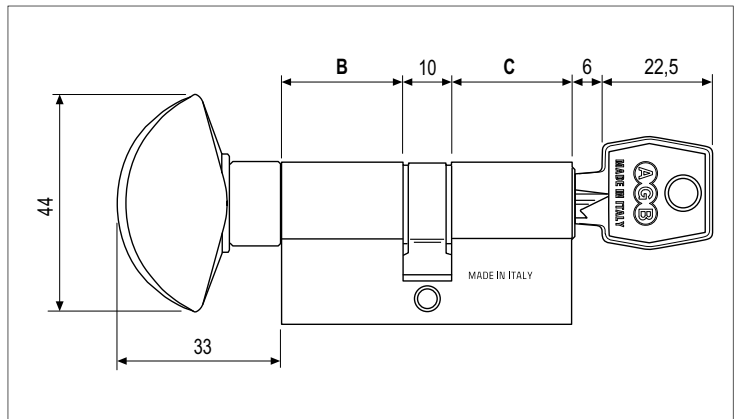
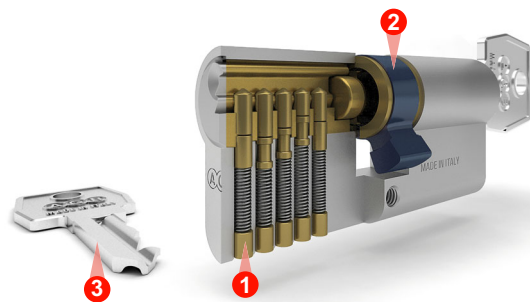


Mod. 600, pomolo - chiave



Caratteristiche

- Cilindro in ottone con pomolo e chiave.
- Progettato secondo il grado 3 di sicurezza intrinseca della normativa EN 1303.
- 4 o 5 pistoncini in ottone per la cifratura. **1**
- Ingegno anti-strappo in acciaio sinterizzato (inclinazione 23°). **2**
- 3 chiavi profilate in ottone nichelato. **3**



NB. Immagine indicativa.

Classificazione cilindro



EN 1303:2015 - ICIM 0039CS							
1	6	0	B	0	C	3	0

ANTI-PICKING: Pass

NB. Le certificazioni di prodotto ICIM, sono disponibili sul sito www.agb.it

NB. Per maggiori informazioni fare riferimento alla pagina introduttiva "Tabella comparativa cilindri secondo normative EN 1303 e EN 1627" nel catalogo tecnico dei cilindri.

Guida alla scelta del cilindro

Antieffrazione						
Sistemi						
Durata						
Finitura						

NB. Per maggiori informazioni fare riferimento alla pagina introduttiva "Guida alla scelta del cilindro" nel catalogo tecnico dei cilindri.

Ottone naturale - pomolo - chiave

Articolo	Pistoncini	B	C
C62001.XX.XX	4-5	XX	XX

Ottone naturale - pomolo - chiave, versione con leva rettificata

Articolo	B	C
C62601.XX.XX	XX	XX

NB. Riferirsi al listino in vigore per verificare la disponibilità delle misure e di eventuali finiture speciali a richiesta.