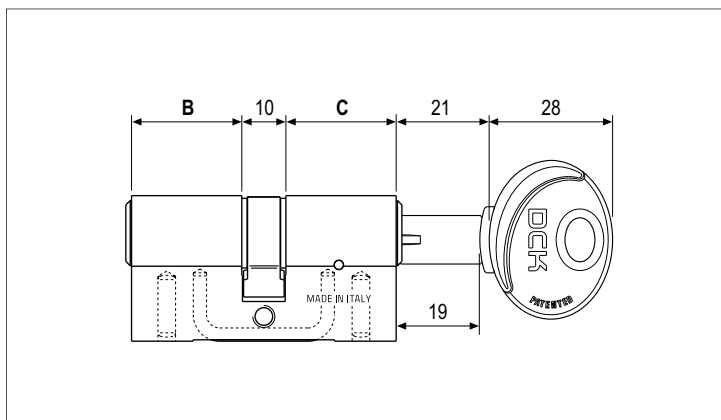
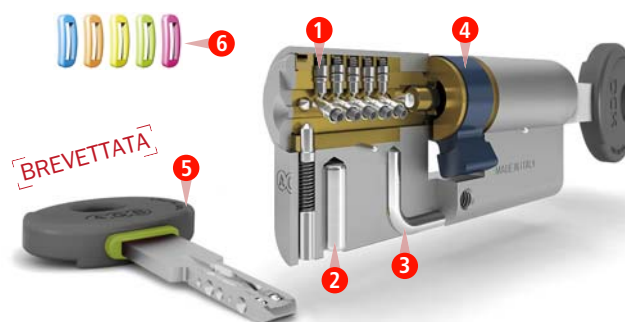


## Mod. Scudo DCK, chiave - chiave



### Caratteristiche

- Cilindro in ottone nichelato opaco.
- Progettato secondo il grado 6 di sicurezza intrinseca della normativa EN 1303.
- Duplicazione chiave controllata dal costruttore e protetta da codice PIN.
- 3 diversi codici PIN per ogni cilindro.
- 15 pistoncini radiali e asimmetrici in acciaio inox temprato e perni fissi per azionare i rullini della chiave. **1**
- 1 spina anti trapano in acciaio temprato. **2**
- Barra anticasso in acciaio speciale. **3**
- Ingegno anti-strappo in acciaio sinterizzato (inclinazione 23°). **4**
- 5 chiavi in alpaca con elementi mobili e impugnatura ergonomica brevettate da AGB. **5**
- Chiave personalizzabile con inserti di vari colori (da ordinare a parte). **6**
- Vite di fissaggio cilindro nichelata, M5x76 mm.
- Manuale per la duplicazione.



### Classificazione cilindro



EN 1303:2015 - ICIM 0039CS							
1	6	0	B	0	C	6	D

ANTI-PICKING: Pass  
ANTI-BUMPING: Level 2

**NB.** Le certificazioni di prodotto ICIM, sono disponibili sul sito [www.agb.it](http://www.agb.it)

**NB.** Per maggiori informazioni fare riferimento alla pagina introduttiva "Tabella comparativa cilindri secondo normative EN 1303 e EN 1627" nel catalogo tecnico dei cilindri.

### Guida alla scelta del cilindro

Antieffrazione	Shield 1	Shield 2	Shield 3	Shield 4	Shield 5	Shield 6
Sistemi	System 1	System 2	System 3	System 4	System 5	System 6
Durata	Time 1	Time 2	Time 3	Time 4	Time 5	Time 6
Finitura	Finish 1	Finish 2	Finish 3	Finish 4	Finish 5	Finish 6

**NB.** Per maggiori informazioni fare riferimento alla pagina introduttiva "Guida alla scelta del cilindro" nel catalogo tecnico dei cilindri.

### Ottone nichelato opaco - chiave - chiave

Articolo	Pistoncini	B	C
C10016.XX.XX	15	XX	XX

### Ottone nichelato opaco - chiave - chiave doppia funzione

Articolo	Pistoncini	B	C
C20016.XX.XX	15	XX	XX

- NB.**
- La versione "doppia funzione" consente l'azionamento del cilindro con la chiave anche se nell'altro lato se ne trova già inserita un'altra.
  - Riferirsi al listino in vigore per verificare la disponibilità delle misure e di eventuali finiture speciali a richiesta.