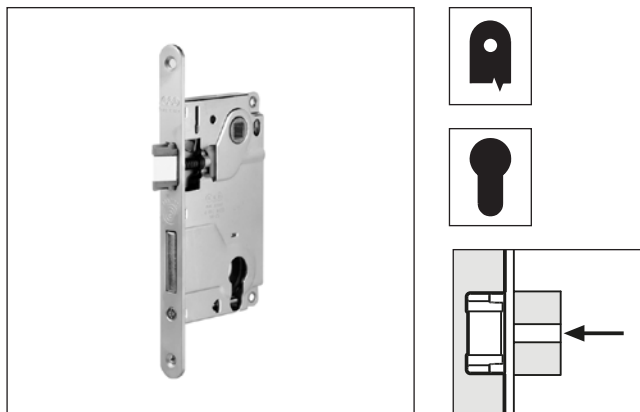


Bordo tondo a cilindro, interasse 85, frontale 18 mm



Descrizione

Serratura da incasso con scrocco e catenaccio, da abbinare ad un cilindro a profilo DIN V 18254. Interasse 85 mm. Frontale da 18 mm con bordo tondo. Unica entrata da 50 mm. Realizzata interamente in acciaio o nella versione con frontale, scrocco e catenaccio in ottone. Realizzata interamente in acciaio con scrocco DUO brevettato co-stampato autolubrificante e catenaccio in acciaio. Scrocco reversibile. Azionando in apertura il cilindro con la chiave si movimenta lo scrocco.

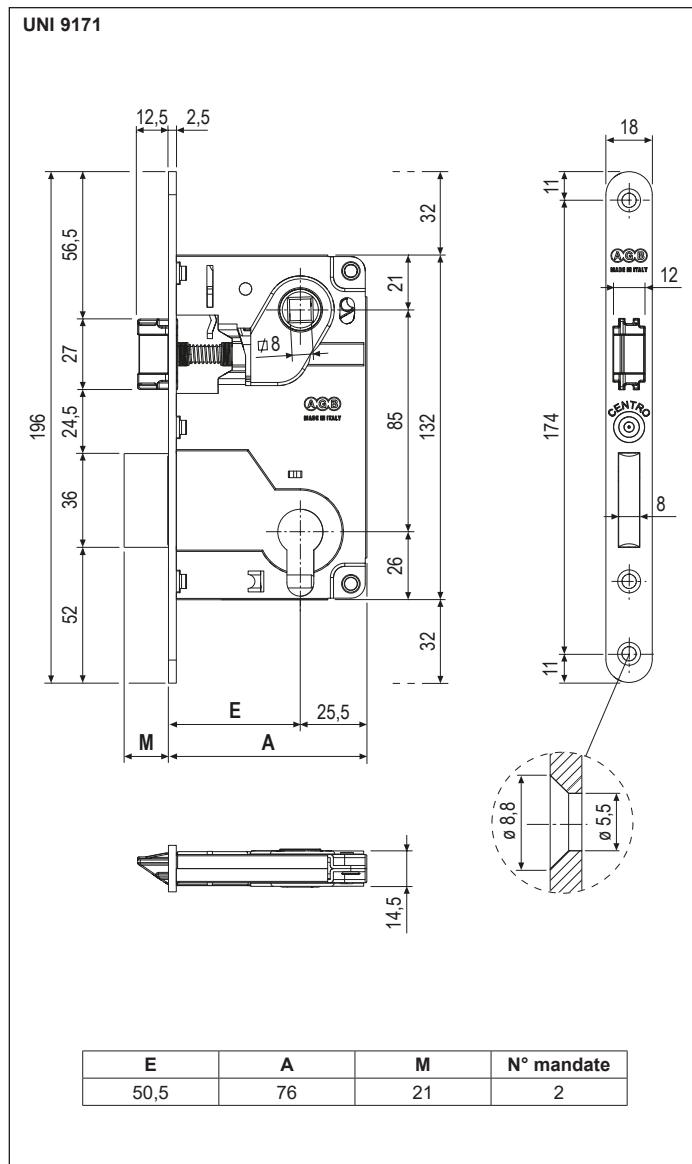
Utilizzo

Per porte e portoncini in legno. Le posizioni dei fori del quadro-maniglia e del cilindro, simmetriche rispetto al centro del pannello, consentono il capovolgimento della serratura nell'incasso. Nella tipologia a filo è così possibile ottenere ante porta ambidestre, riducendo notevolmente le scorte a magazzino dei pannelli.

Fissaggio

Predisporre sul pannello una cava ed una fresata aventi le dimensioni riportate nel disegno. Fissare con 3 viti diametro 4 mm, di lunghezza adeguata. Per girare lo scrocco: sollevare la levetta di blocco, spingere lo scrocco completamente all'interno della serratura e ruotare. Abbassare quindi la levetta di blocco.

NB. Scatola di cartone con una serratura e una vite per il fissaggio del cilindro. L'incontro e il cilindro devono essere ordinati a parte.



Specifiche d'ordine

Materiale	CODICE DI VENDITA		
	Rif.	Entrata	Finitura
ACCIAIO	B01025	50	XX
OTTONE	B01026	50	XX

NB. Riferirsi al listino in vigore per verificare la disponibilità delle finiture.