

Mod. 701 bordo tondo/quadro con chiave, frontale 22 mm



Descrizione

Serratura da incasso con gancio rientrante, completa di incontro. Realizzata interamente in acciaio o nella versione con frontale e incontro in ottone. Frontale da 22 mm con bordo tondo o quadro. Sei entrate da 30 a 60 mm. Chiave tipo patent in un'unica cifratura.

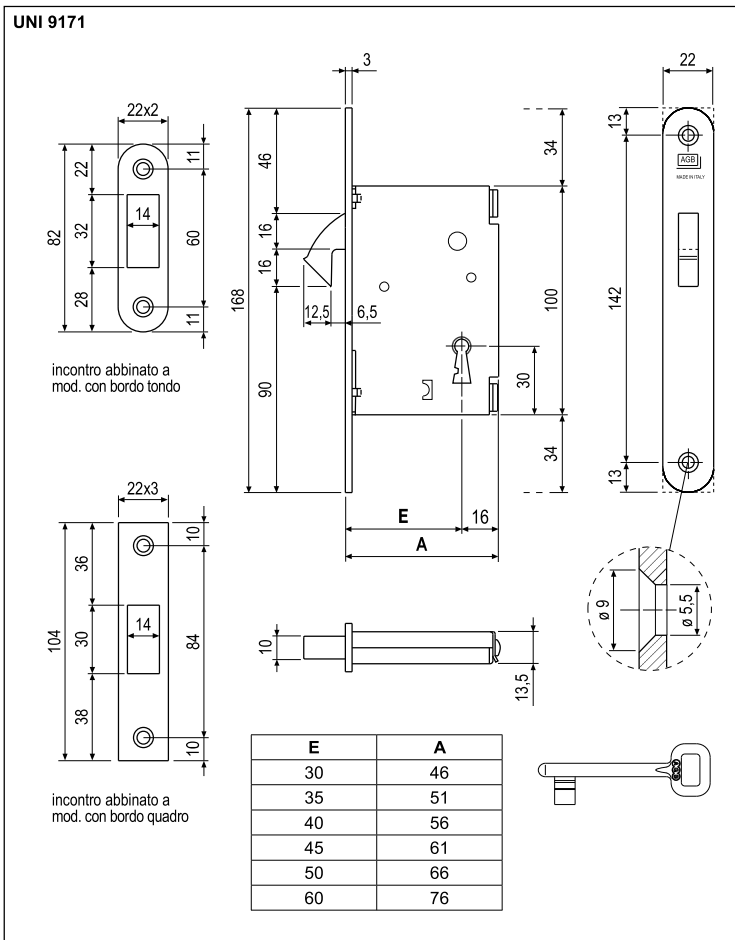
Utilizzo

Serratura per porte interne in legno scorrevoli o a libro. Può essere abbinata ai Kit Scivola "G" e "H".


Fissaggio

Praticare sul pannello una cava ed una fresata con le dimensioni indicate nel disegno. Fissare la serratura e l'incontro con quattro viti da 4x25 mm.

NB. Scatola con serratura, incontro e chiave. A richiesta può essere fornita la confezione senza incontro (variante 503).




Specifiche d'ordine

Materiale	CODICE DI VENDITA			
	Rif.	Entrata	Finitura	
ACCIAIO	B00701	30-35-40-45-50-60	XX	1



Specifiche d'ordine

Materiale	CODICE DI VENDITA			
	Rif.	Entrata	Finitura	
ACCIAIO	B00704	30-35-40-45-50-60	XX	1

NB. Riferirsi al listino in vigore per verificare la disponibilità delle finiture.

