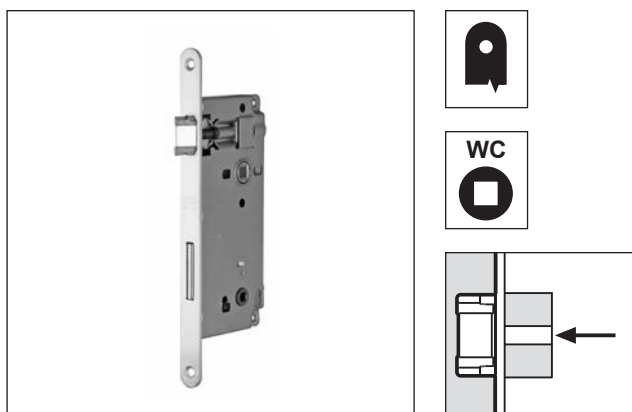


Mod. 590 bordo tondo bagno, interasse 90, frontale 18 mm



Descrizione

Serratura da incasso con scrocco e catenaccio. Interasse 90 mm. Frontale da 18 mm con bordo tondo. Versione bagno con entrata 50 mm e quadro per pomolo da 6 mm. Frontale e corpo della serratura in acciaio. Scrocco reversibile. Cassa con fori per il fissaggio delle maniglie con viti passanti. Realizzata interamente in acciaio con scrocco DUO brevettato co-stampato autolubrificante e catenaccio in acciaio.

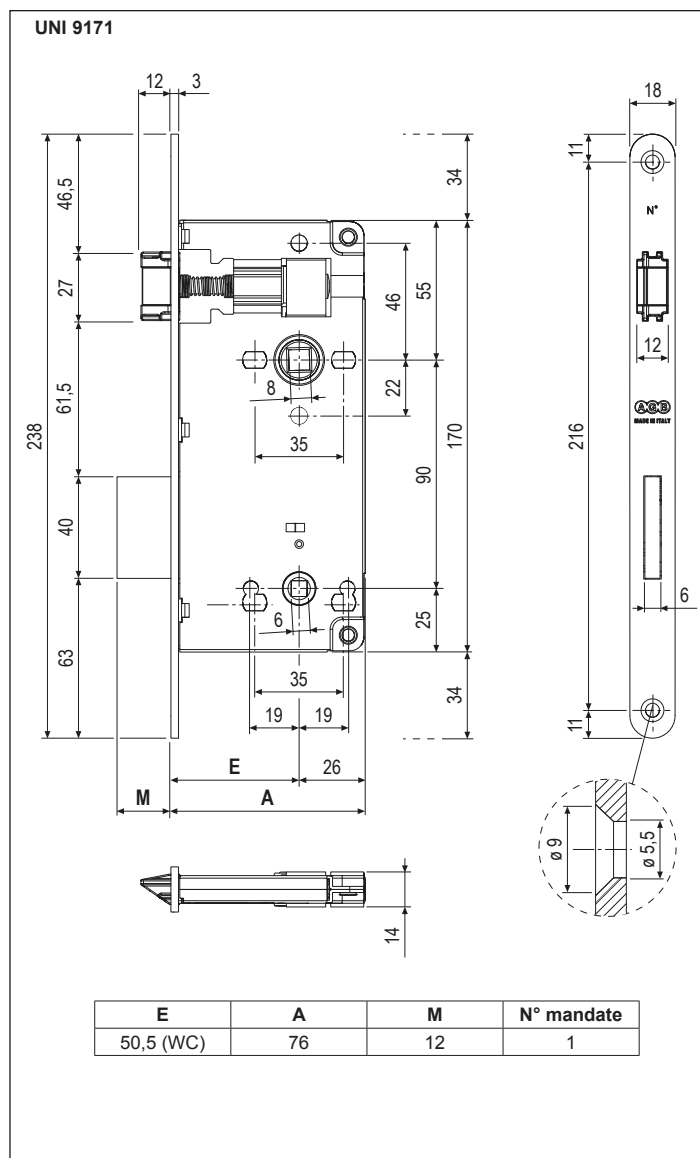
Utilizzo

Per porte interne in legno. Particolarmente indicata per battenti di spessore ridotto.

Fissaggio

Predisporre sul pannello una cava ed una fresata aventi le dimensioni riportate nel disegno. Fissare con 2 viti diametro 4 mm, di lunghezza adeguata. Per girare lo scrocco farlo uscire dal frontale della serratura, spingendo sulla vite posteriore, e ruotare.

NB. L'incontro deve essere ordinato a parte, da scegliere in base alla tipologia costruttiva.



Specifiche d'ordine

Materiale	CODICE DI VENDITA			 6 mm
	Rif.	Entrata	Finitura	
ACCIAIO	B00598	50	XX	

NB. Riferirsi al listino in vigore per verificare la disponibilità delle finiture.