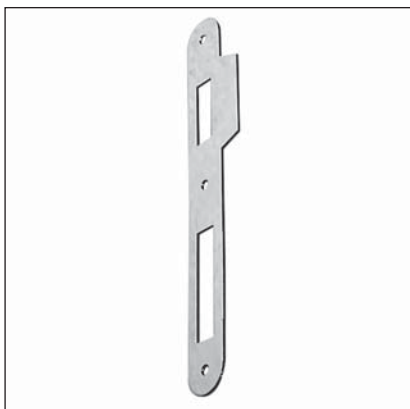


# Incontro 25x204 mm - bordo tondo, aletta sagomata



**Descrizione**

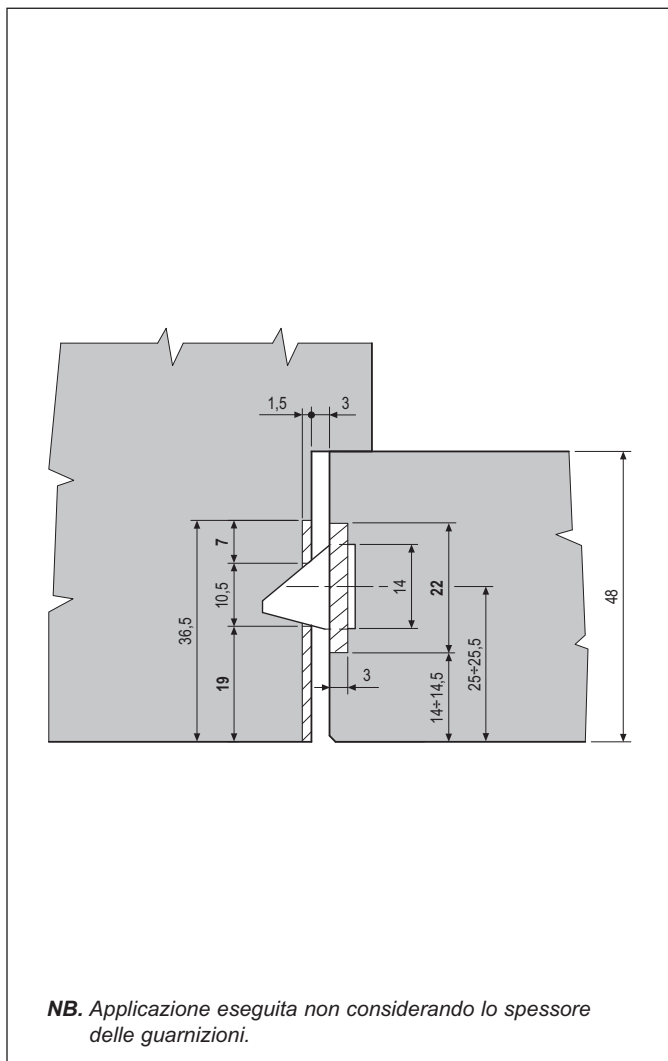
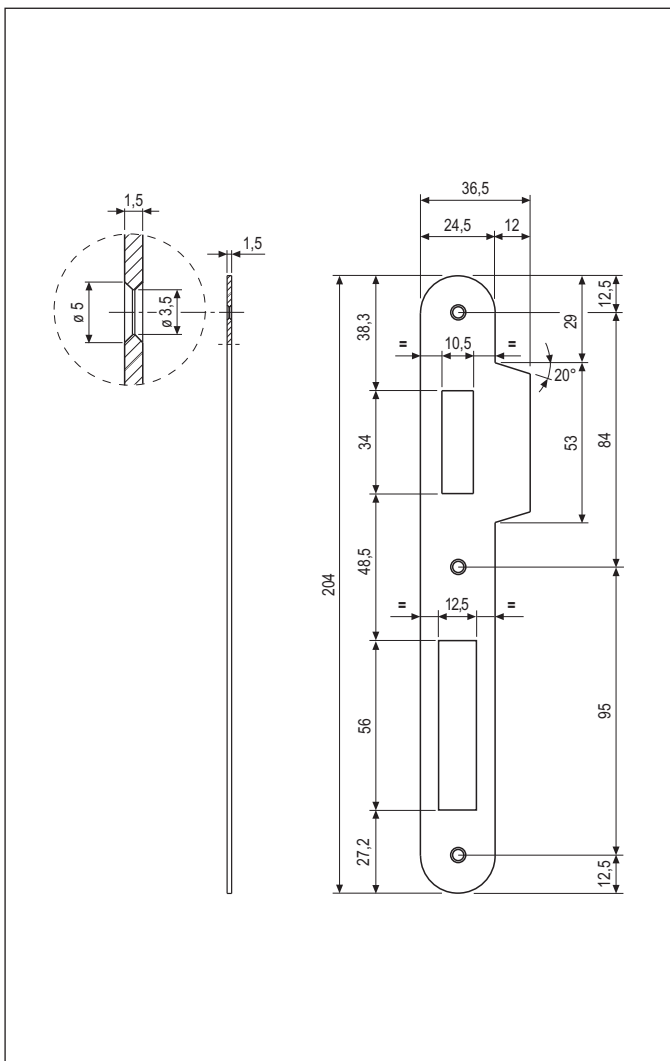
Incontro in acciaio o in ottone con bordo tondo, larghezza 24,5 mm, lunghezza 204 mm. Aletta sagomata da 12 mm a protezione del montante telaio nell'area di contatto con lo scrocco. Adatto per aperture sia destre che sinistre.

**Utilizzo**

Da abbinare a una serratura Sicurezza con scrocco e catenaccio e frontale 22 mm, su porte o portoncini a filo con telaio in legno.

**Fissaggio**

Predisporre sul telaio una fresata con le dimensioni riportate nel disegno. Applicare l'incontro con l'aletta a filo dello spigolo del telaio. Per il fissaggio utilizzare tre viti da 3x25 mm.



**Specifiche d'ordine**

Materiale	CODICE DI VENDITA		
	Rif.	Modello	Finitura
<b>ACCIAIO</b>	B00590	21	XX
<b>OTTONE</b>	B00590	22	XX

**NB.** Riferirsi al listino in vigore per verificare la disponibilità delle finiture.