

Incontro 25x204 mm - bordo quadro, aletta sagomata



Descrizione

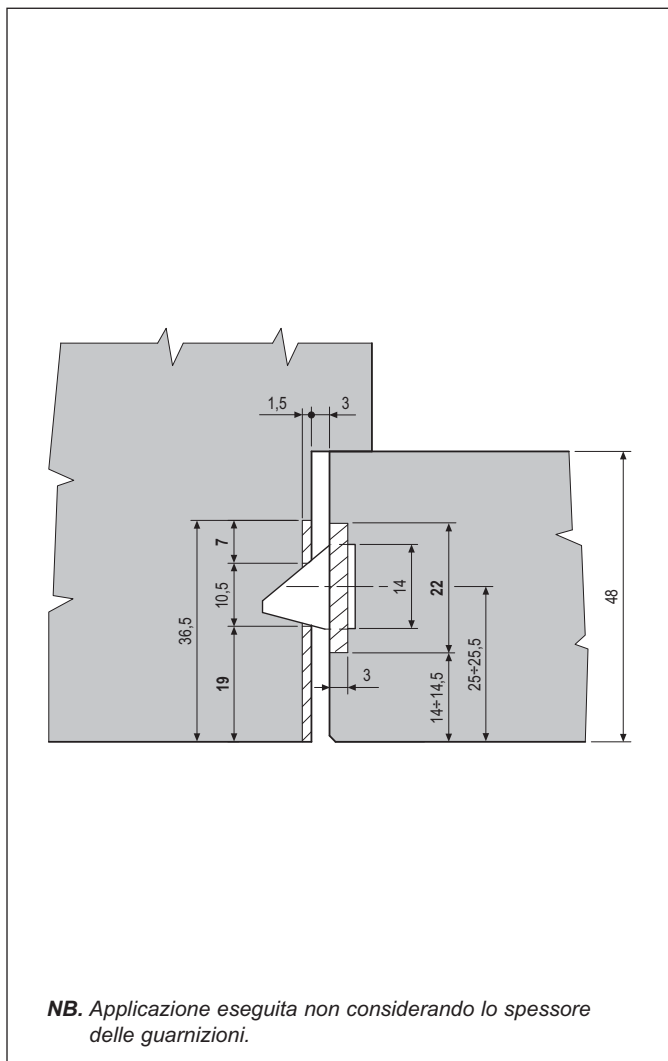
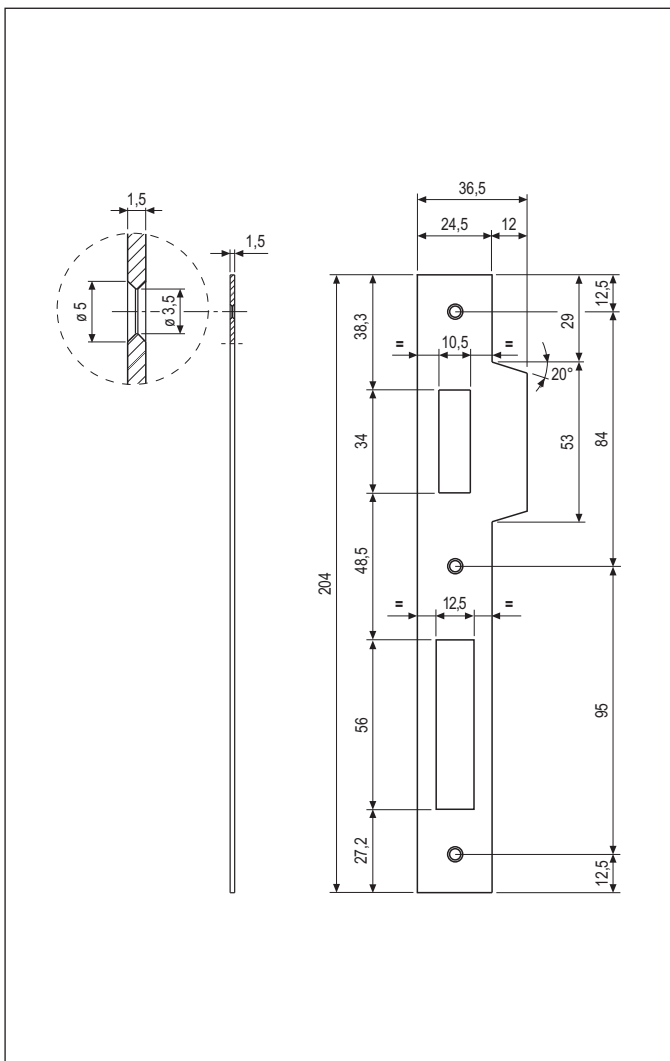
Incontro in acciaio o in ottone con bordo quadro, larghezza 24,5 mm - lunghezza 204 mm. Aletta sagomata da 12 mm, a protezione del montante telaio nell'area di contatto con lo scrocco. Adatto per aperture sia destre che sinistre.

Utilizzo

Da abbinare a una serratura Sicurezza con scrocco e catenaccio e frontale 22 mm, su porte o portoncini a filo con telaio in legno.

Fissaggio

Predisporre sul telaio una fresata con le dimensioni riportate nel disegno e rifinire gli angoli con uno scalpello. Applicare l'incontro con l'aletta a filo dello spigolo del telaio. Per il fissaggio utilizzare tre viti da 3x25 mm.



NB. Applicazione eseguita non considerando lo spessore delle guarnizioni.

Specifiche d'ordine

| Materiale | CODICE DI VENDITA | | |
|----------------|-------------------|---------|----------|
| | Rif. | Modello | Finitura |
| ACCIAIO | B00590 | 19 | XX |
| OTTONE | B00590 | 20 | XX |
| INOX | B04590 | 19 | XX |

NB. Riferirsi al listino in vigore per verificare la disponibilità delle finiture.