

Incontro 22x238 mm - bordo tondo, aletta sagomata



Descrizione

Incontro in acciaio o in ottone con bordo tondo, larghezza 22 mm, lunghezza 238 mm. Aletta sagomata da 10 mm a protezione del montante telaio nell'area di contatto con lo scrocco. Adatto per aperture sia destre che sinistre.

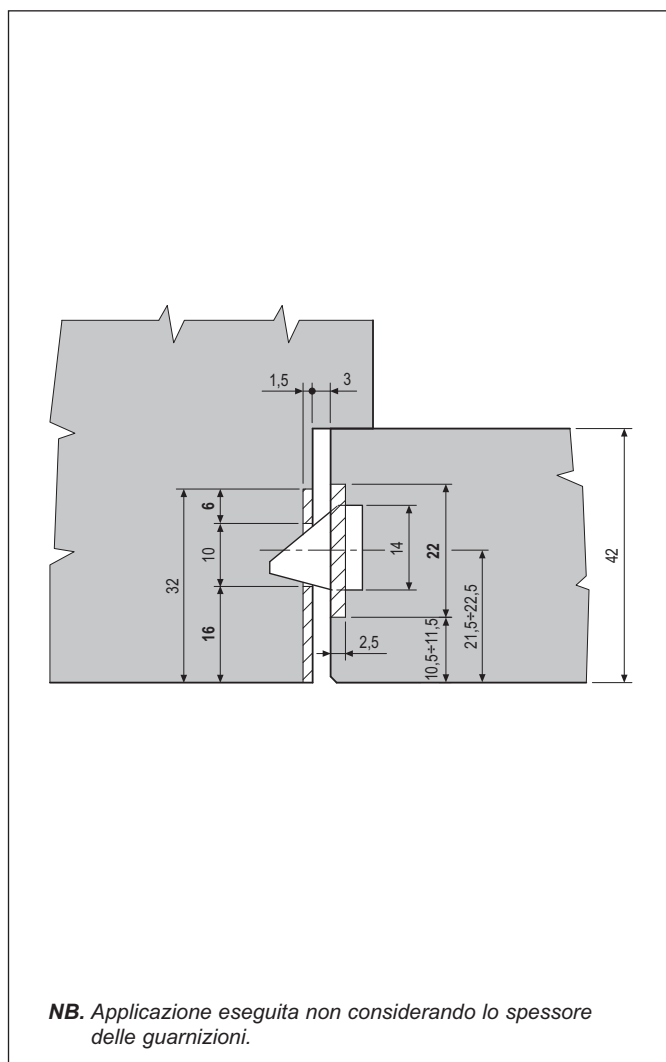
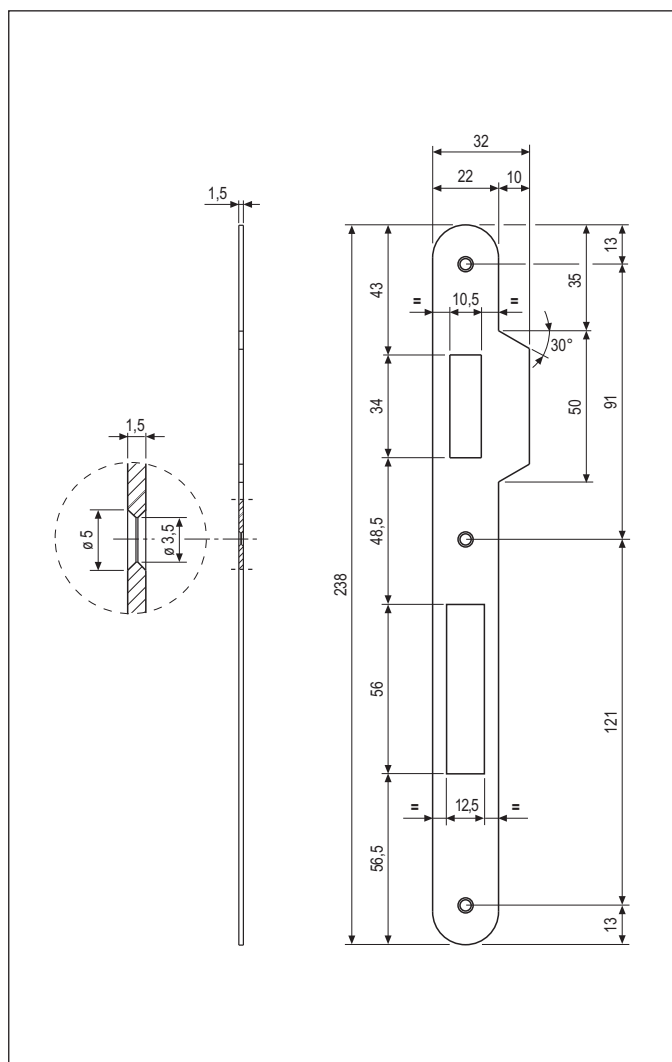
Utilizzo

Da abbinare a una serratura Sicurezza con frontale 22 mm su porte o portoncini a filo con telaio in legno. Può essere abbinato anche a serrature Patent grande con frontale 22 mm.

Fissaggio

Predisporre sul telaio una fresata con le dimensioni riportate nel disegno.

Applicare l'incontro con l'aletta a filo dello spigolo del telaio. Per il fissaggio utilizzare tre viti da 3x25 mm.



Specifiche d'ordine

Materiale	CODICE DI VENDITA		
	Rif.	Modello	Finitura
ACCIAIO	B00590	11	XX
OTTONE	B00590	12	XX

NB. Riferirsi al listino in vigore per verificare la disponibilità delle finiture.