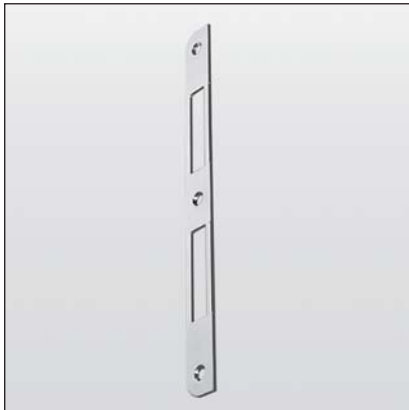


Incontro 22x238 mm - bordo stondato, fori disassati



Descrizione

Incontro in acciaio o in ottone con bordo tondo sul lato interno e quadro sul lato esterno, larghezza 22 mm, unghetta 238 mm. Fori scrocco e catenaccio a 5,5 mm dal bordo esterno. Spigolo smussato nel punto di contatto con lo scrocco per favorire la chiusura ed attutire l'urto del battente. Adatto per aperture sia destre che sinistre.

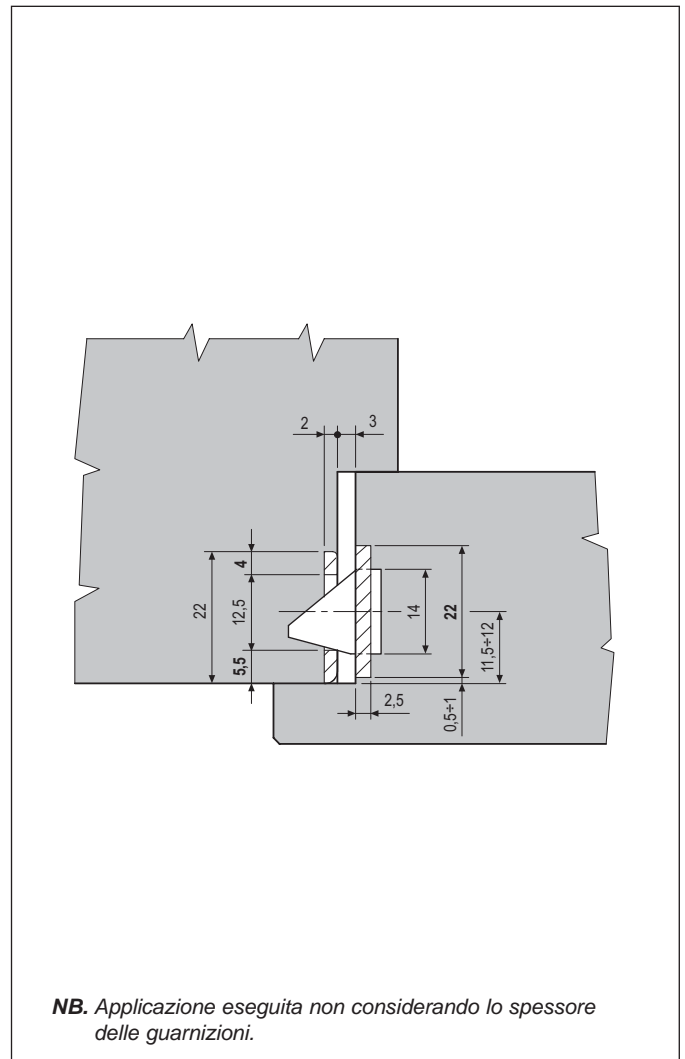
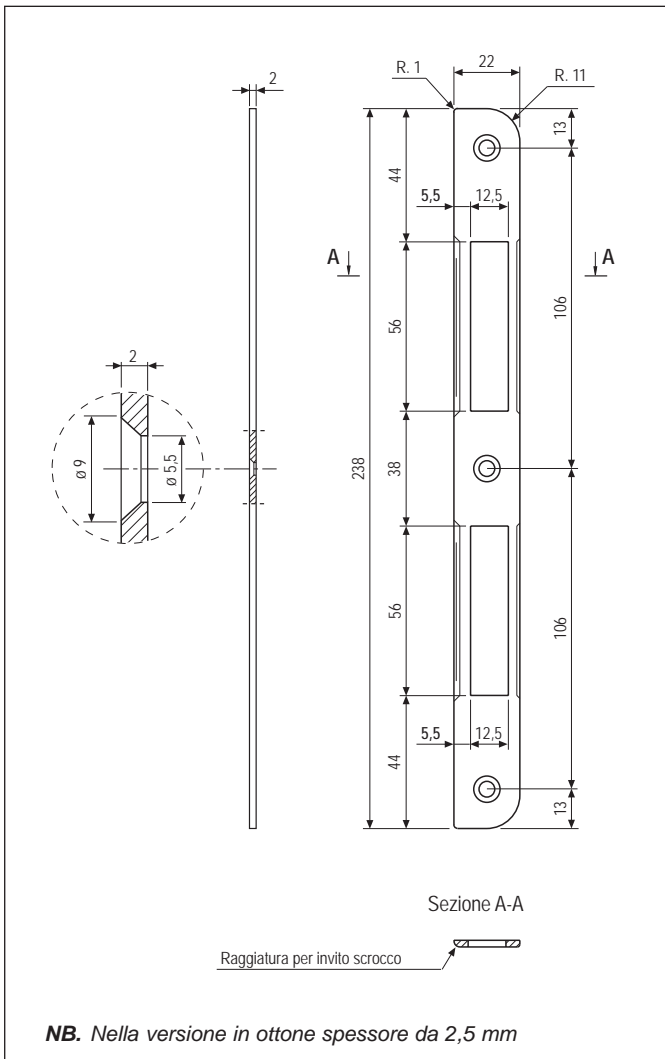
Utilizzo

Da abbinare a una serratura Sicurezza con frontale 22 mm su porte o portoncini a battente con telaio in legno. Può essere

utilizzato anche con serrature Patent grande – frontale 22 mm. In questo caso, per consentire l'abbinamento in alternativa sia con serrature Patent grande che con serrature Sicurezza, montare l'incontro spostato di 13 mm verso l'alto rispetto al frontale delle serrature.

Fissaggio

Predisporre sul telaio una fresata con le dimensioni riportate nel disegno. Applicare l'incontro a filo dello spigolo del telaio. Per il fissaggio utilizzare tre viti da 4x25 mm.



Specifiche d'ordine

Materiale	CODICE DI VENDITA		
	Rif.	Modello	Finitura
ACCIAIO	B00590	09	XX
OTTONE	B00590	10	XX

NB. Riferirsi al listino in vigore per verificare la disponibilità delle finiture.