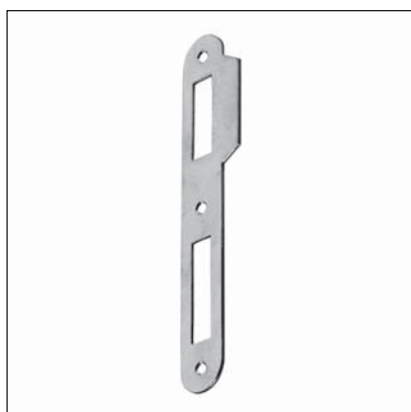


# Incontro 20x138 mm - bordo tondo con aletta sagomata



**Descrizione**

Incontro in acciaio o in ottone con bordo tondo, larghezza 20 mm - lunghezza 138 mm. Aletta sagomata da 8 mm a protezione del montante telaio nell'area di contatto con lo scrocco. Adatto per aperture sia destre che sinistre.

**Utilizzo**

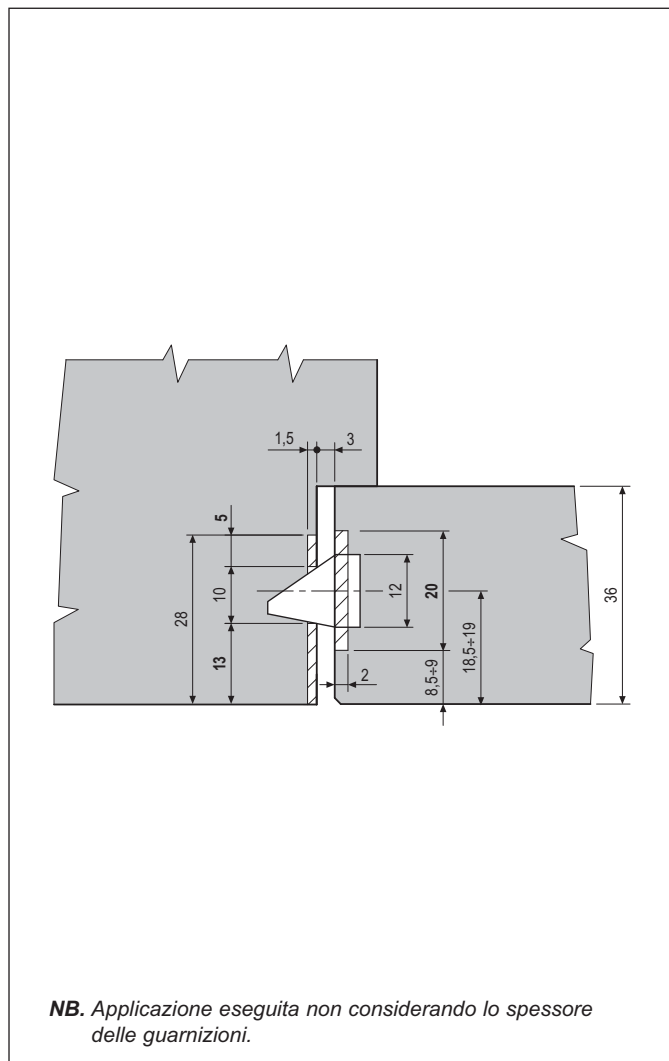
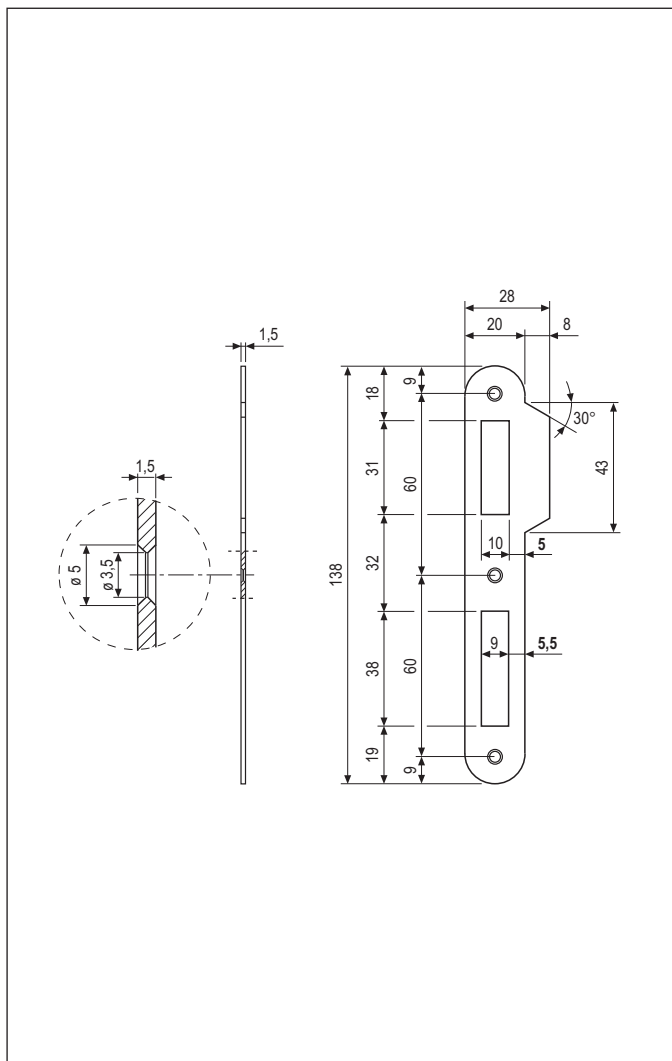
Da abbinare a una serratura Patent piccola su porte interne a filo con telaio in legno.

**Fissaggio**

Predisporre sul telaio una fresata con le

dimensioni riportate nel disegno.

Applicare l'incontro con l'aletta a filo dello spigolo del telaio. Per il fissaggio utilizzare tre viti da 2,5x16 mm.



**NB.** Applicazione eseguita non considerando lo spessore delle guarnizioni.

**Specifiche d'ordine**

Materiale	CODICE DI VENDITA		
	Rif.	Modello	Finitura
<b>ACCIAIO</b>	B00570	09	XX
<b>OTTONE</b>	B00570	10	XX

**NB.** Riferirsi al listino in vigore per verificare la disponibilità delle finiture.