

# Incontro 20x138 mm - bordo quadro a L



**Descrizione**

Incontro in acciaio o in ottone con bordo quadro, larghezza 20 mm - lunghezza 138 mm. Forma ad "L" per la protezione dello spigolo del telaio. Adatto per aperture sia destre che sinistre.

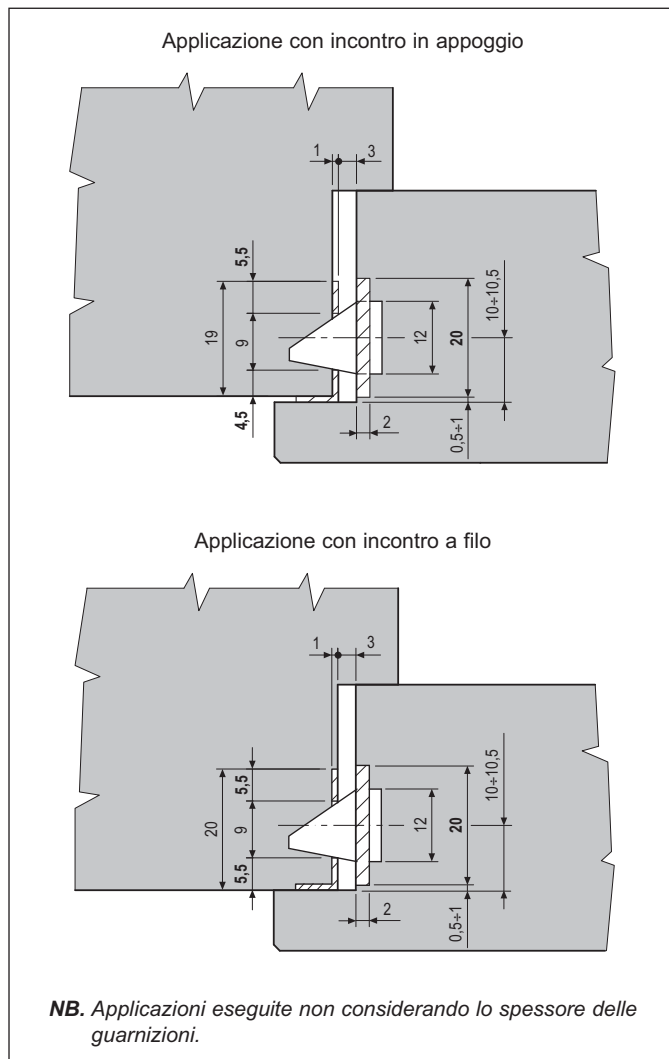
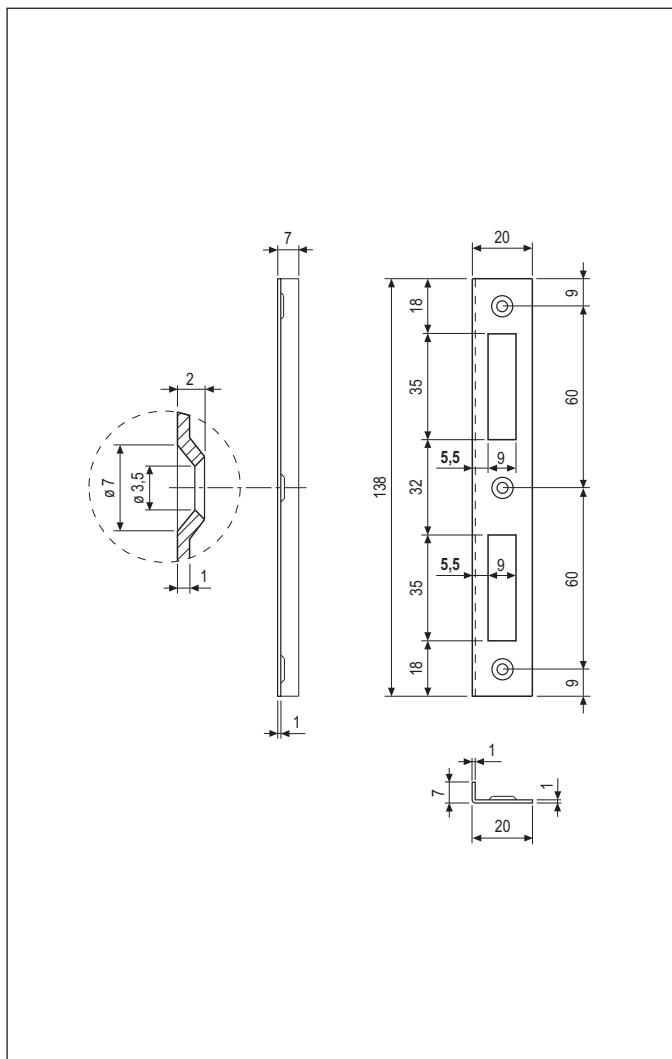
**Utilizzo**

Da abbinare a una serratura Patent piccola su porte interne a battente con telaio in legno.

**Fissaggio**

Predisporre sul telaio una fresata con le

dimensioni riportate nel disegno e rifinire gli angoli con uno scalpello. Applicare l'incontro a filo dello spigolo del telaio. In alternativa, è possibile montare l'incontro in appoggio, senza praticare alcuna fresata. Per il fissaggio utilizzare tre viti da 2,5x16 mm.



**Specifiche d'ordine**

Materiale	CODICE DI VENDITA		
	Rif.	Modello	Finitura
<b>ACCIAIO</b>	B00570	03	XX

**NB.** Riferirsi al listino in vigore per verificare la disponibilità delle finiture.