

# Incontro 20x188 mm - bordo tondo



**Descrizione**

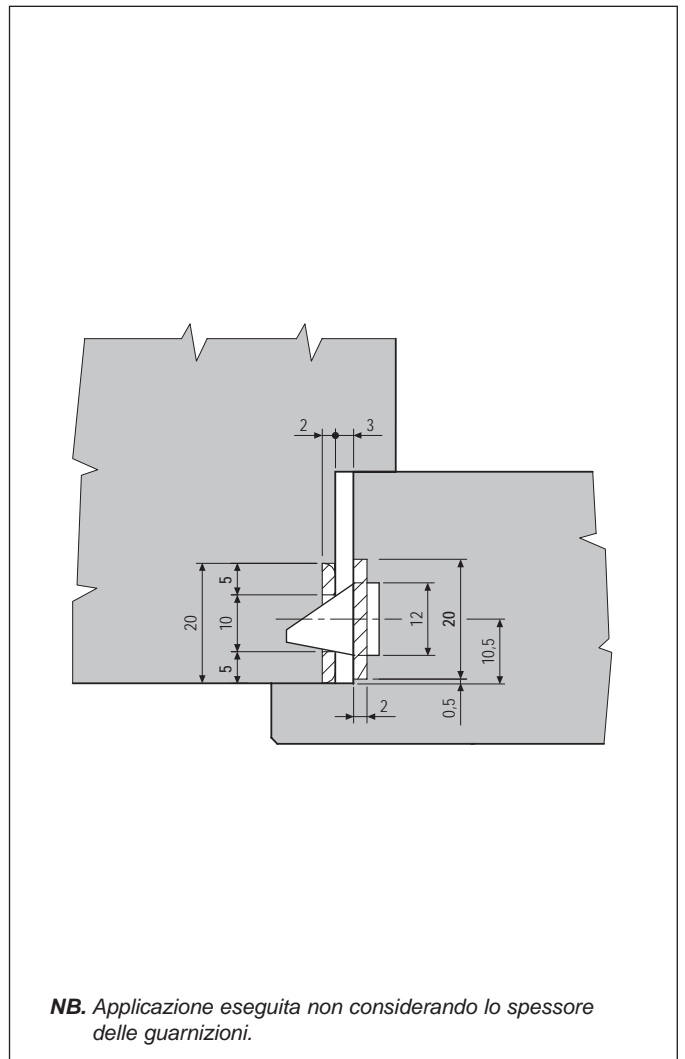
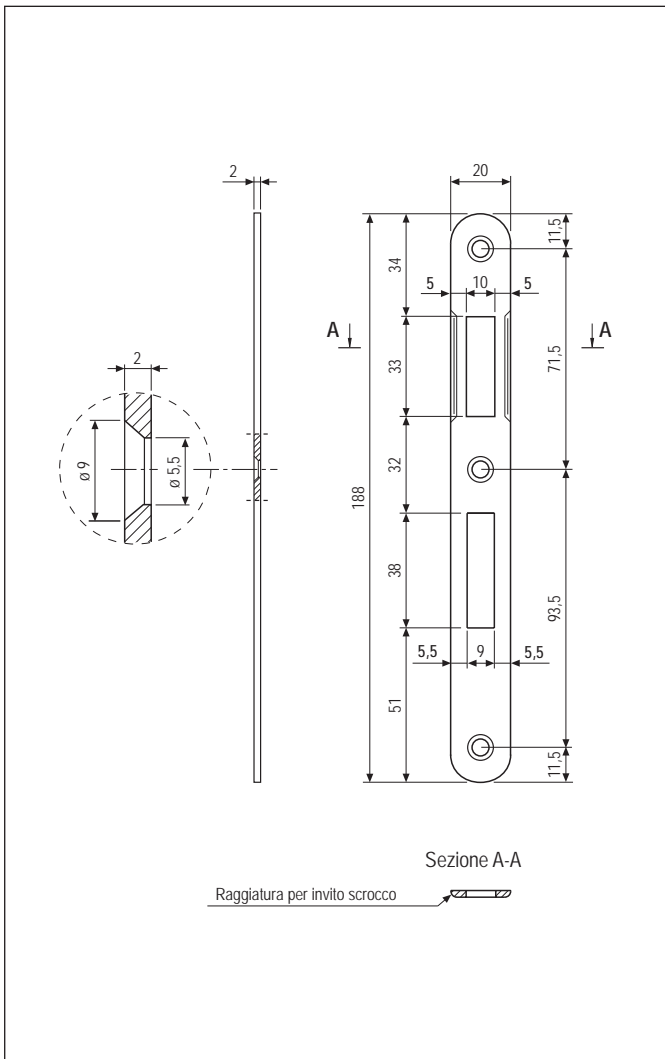
Incontro in acciaio o in ottone con bordo tondo. Dimensioni uguali a quelle del frontale della serratura: larghezza 20 mm - lunghezza 188 mm. Spigolo smussato nel punto di contatto con lo scrocco per favorire la chiusura ed attutire l'urto del battente. Adatto per aperture sia destre che sinistre.

**Utilizzo**

Da abbinare a una serratura Patent piccola su porte interne a battente con telaio in legno.

**Fissaggio**

Predisporre sul telaio una fresata con le dimensioni riportate nel disegno. Applicare l'incontro a filo dello spigolo del telaio. Per il fissaggio utilizzare tre viti da 4x25 mm.



**Specifiche d'ordine**

Materiale	CODICE VENDITA		
	Rif.	Modello	Finitura
<b>ACCIAIO</b>	B00570	01	XX
<b>OTTONE</b>	B00570	02	XX

**NB.** Riferirsi al listino in vigore per verificare la disponibilità delle finiture.