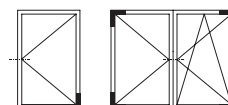
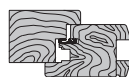
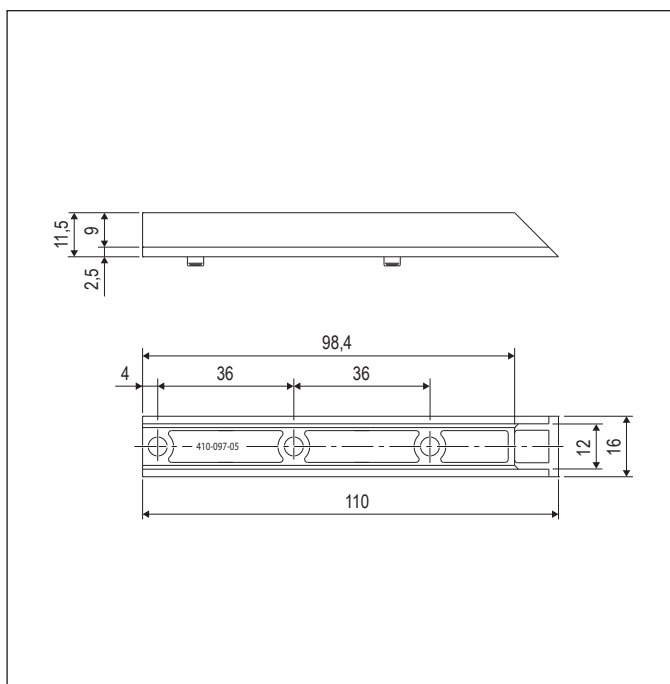


Compensatore per cerniera - foro $\varnothing 34 \times 20$ **Descrizione**

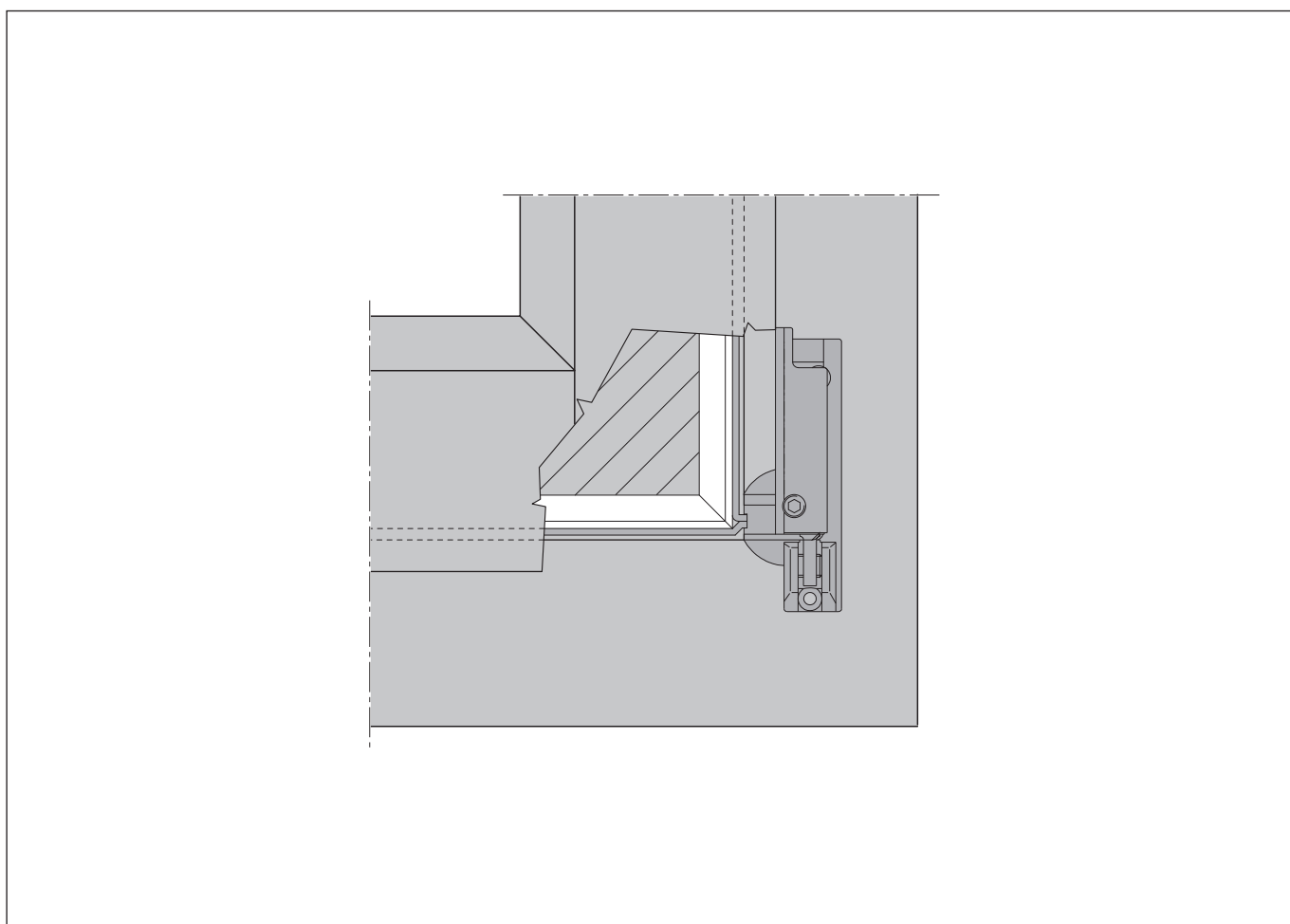
Spessore compensatore per canale 16/12, in materiale plastico, per cerniera foro $\varnothing 34 \times 20$.

Utilizzo

Per tutti i sistemi di serramenti in cui si utilizza una cerniera angolare inferiore o una cerniera superiore, da montare in appoggio su una battuta alloggiamento ferramenta nella quale sia presente il canalino 16/12. Il compensatore può essere accoppiato alla cerniera, impiegando gli appositi perni di posizionamento o inserito direttamente nel canalino.

Fissaggio

Per incastro sulla cerniera angolare o sull'articolazione superiore.

**Specifiche d'ordine**

Articolo

A20019.00.01