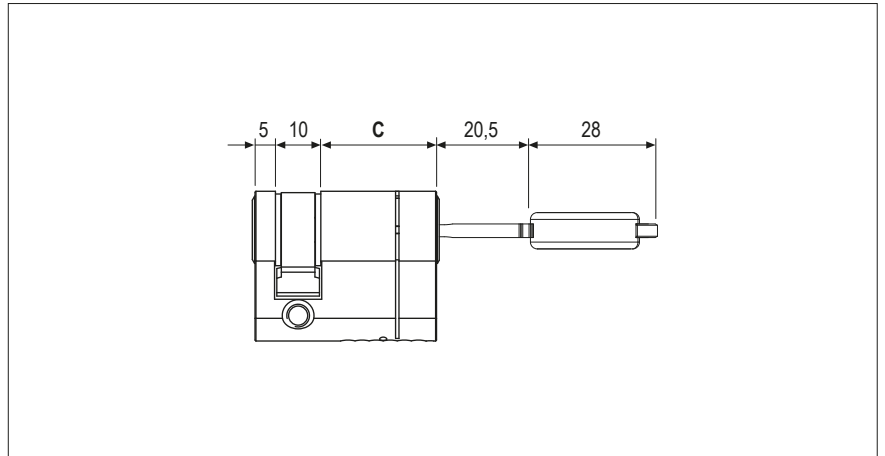
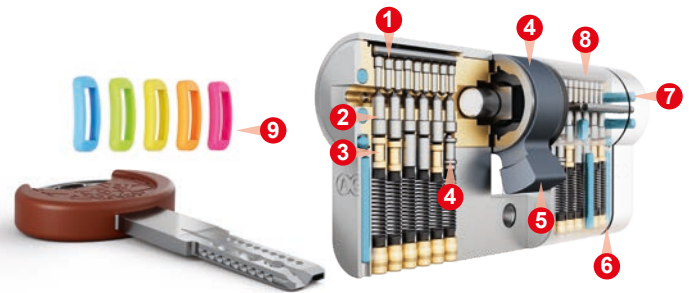


## Genio, mezzo cilindro



### Caratteristiche

- Mezzo cilindro in ottone nichelato.
- Progettato secondo il grado 6 di sicurezza intrinseca della normativa EN 1303.
- Card di sicurezza per la duplicazione chiave.
- 18 perni passivi di controllo su due piani: verticale e laterale. ①
- 6 perni attivi. ②
- Contoperni sagomati antipicking. ③
- Dispositivo di protezione contro picking e bumping. ④
- Ingegno antistrappo in acciaio sinterizzato. ⑤
- Taglio sacrificale per spezzamento controllato. ⑥
- Protezioni antitrapano in acciaio temprato. ⑦
- Rullini per il controllo della rotazione. ⑧
- Chiave personalizzabile con inserti di vari colori (da ordinare a parte). ⑨
- Vite di fissaggio cilindro nichelata, M5x76 mm.



NB. Immagine indicativa.

### Classificazione cilindro

EN 1303:2015 - ICIM 0039CS							
1	6	0	B	0	C	6	D

ANTI-PICKING: Pass  
 ANTI-BUMPING: Level 3  
 RESISTENZA ALLA FORATURA:  
 5/10 min (netto/totale), anche dopo la rottura sul  
 taglio sacrificale  
 RESISTENZA ALLA TORSIONE DEL BARILOTTO:  
 Pass, anche dopo la rottura sul taglio scarificale



NB. Le certificazioni di prodotto ICIM, sono disponibili sul sito [www.agb.it](http://www.agb.it)

NB. Per maggiori informazioni fare riferimento alla pagina introduttiva "Tabella comparativa cilindri secondo normative EN 1303 e EN 1627" nel catalogo tecnico dei cilindri.

### Guida alla scelta del cilindro

Antieffrazione	Shield icon 1	Shield icon 2	Shield icon 3	Shield icon 4	Shield icon 5	Shield icon 6
Sistemi	Key icon 1	Key icon 2	Key icon 3	Key icon 4	Key icon 5	Key icon 6
Durata	Clock icon 1	Clock icon 2	Clock icon 3	Clock icon 4	Clock icon 5	Clock icon 6
Finitura	Finish icon 1	Finish icon 2	Finish icon 3	Finish icon 4	Finish icon 5	Finish icon 6

NB. Per maggiori informazioni fare riferimento alla pagina introduttiva "Guida alla scelta del cilindro" nel catalogo tecnico dei cilindri.

### Ottone nichelato - mezzo cilindro

Articolo	Pistoncini	B	C
CP7326.XX.XX	24	5	XX

NB. Riferirsi al listino in vigore per verificare la disponibilità delle misure e di eventuali finiture speciali a richiesta.