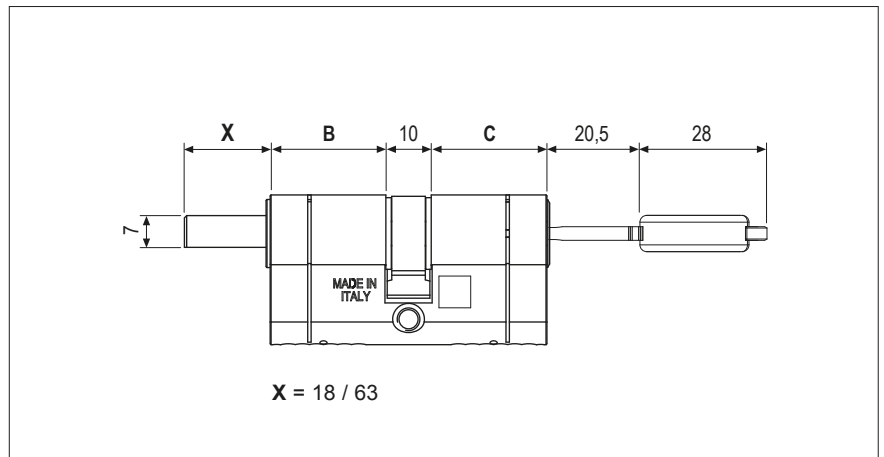
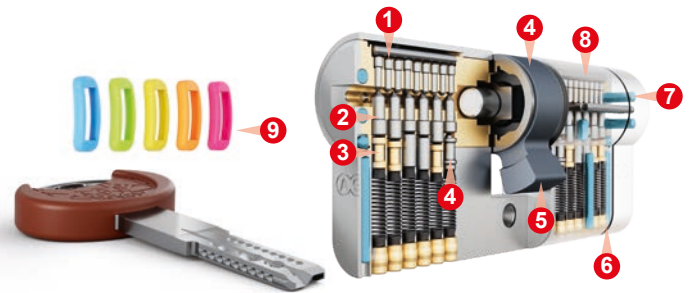


## Genio, codolo da 18 e 63 mm - chiave



### Caratteristiche

- Cilindro in ottone nichelato con codolo da 18 o da 63 mm.
- Progettato secondo il grado 6 di sicurezza intrinseca della normativa EN 1303.
- Card di sicurezza per la duplicazione chiave.
- 18 perni passivi di controllo su due piani: verticale e laterale. **1**
- 6 perni attivi. **2**
- Contoperni sagomati antipicking. **3**
- Dispositivo di protezione contro picking e bumping. **4**
- Ingegno antistrappo in acciaio sinterizzato. **5**
- Taglio sacrificale per spezzamento controllato. **6**
- Protezioni antitrapano in acciaio temprato. **7**
- Rullini per il controllo della rotazione. **8**
- Chiave personalizzabile con inserti di vari colori (da ordinare a parte). **9**
- Vite di fissaggio cilindro nichelata, M5x76 mm.



NB. Immagine indicativa.

### Classificazione cilindro

EN 1303:2015 - ICIM 0039CS							
1	6	0	B	0	C	6	D

ANTI-PICKING: Pass  
 ANTI-BUMPING: Level 3  
 RESISTENZA ALLA FORATURA:  
 5/10 min (netto/totale), anche dopo la rottura sul taglio sacrificale  
 RESISTENZA ALLA TORSIONE DEL BARILOTTO:  
 Pass, anche dopo la rottura sul taglio scarificale



NB. Le certificazioni di prodotto ICIM, sono disponibili sul sito [www.agb.it](http://www.agb.it)

NB. Per maggiori informazioni fare riferimento alla pagina introduttiva "Tabella comparativa cilindri secondo normative EN 1303 e EN 1627" nel catalogo tecnico dei cilindri.

### Guida alla scelta del cilindro

Antieffrazione						
Sistemi						
Durata						
Finitura						

NB. Per maggiori informazioni fare riferimento alla pagina introduttiva "Guida alla scelta del cilindro" nel catalogo tecnico dei cilindri.

### Ottone nichelato - codolo da 18 mm - chiave

Articolo	Pistoncini	B	C
CP726.XX.XX	24	XX	XX

### Ottone nichelato - codolo da 63 mm - chiave

Articolo	Pistoncini	B	C
CP7226.XX.XX	24	XX	XX

NB. Riferirsi al listino in vigore per verificare la disponibilità delle misure e di eventuali finiture speciali a richiesta.