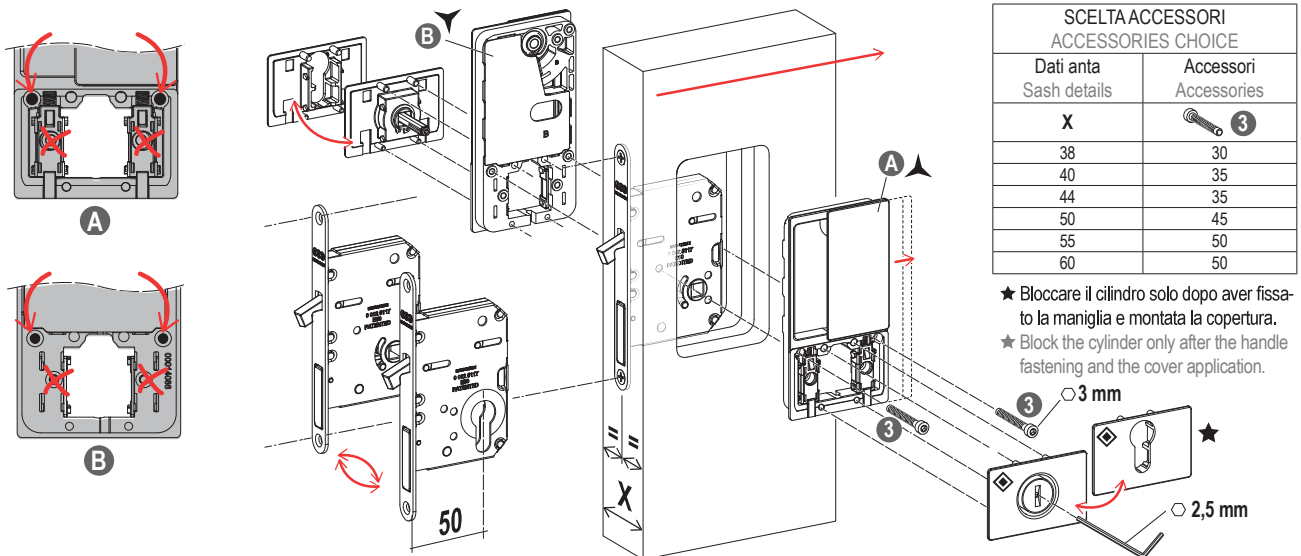
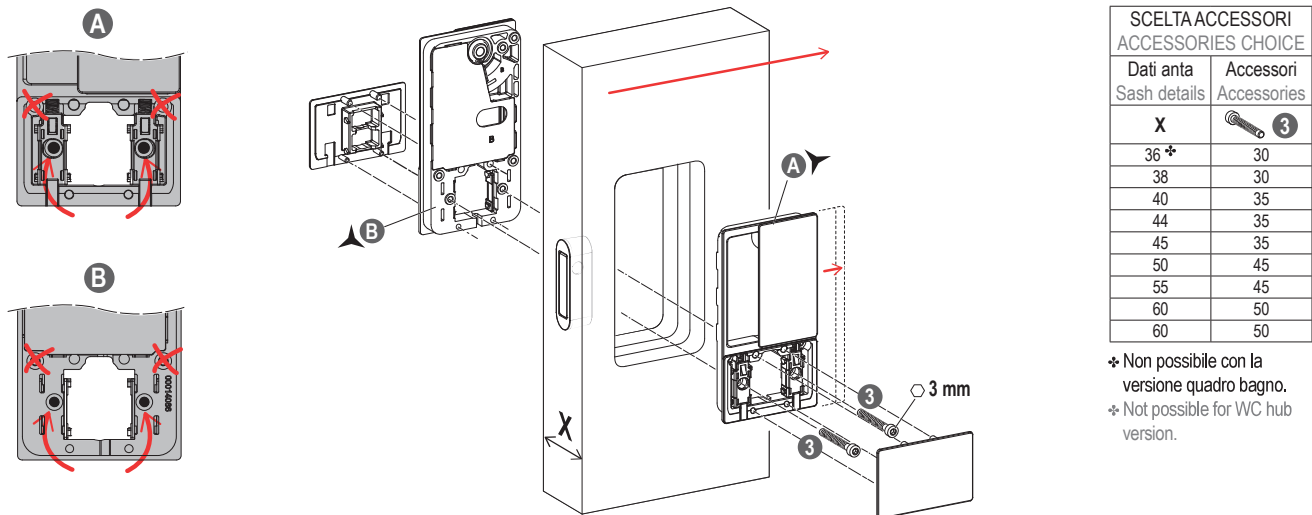


Installazione su porte scorrevoli con serratura / Installation on sliding doors with lock



- ◆ La posizione della maniglia Wave cambia in base alla funzione scelta (quadro bagno o foro cilindro); per maggiori dettagli consultare gli schemi di fresata sulle schede tecniche.
- ◆ Wave handle position changes according to the chosen function (privacy or cylinder hole); see the milling diagrams on the data sheets for more details.

Installazione su porte scorrevoli con tiretto / Installation on sliding doors with pull out lever



- ▲ Il corretto verso di montaggio di **A** e **B** prevede che la maniglia ruoti in direzione del lato cerniere (per porte a battente) o in direzione del senso di apertura (per porte scorrevoli).
- ▲ To install **A** and **B** properly, please make sure that the handle turns in the direction of the hinges side (for rebated doors) or in the direction to the opening side (for sliding doors).

Rimozione della copertura / Cover removal

