

Polaris Wave quadro bagno, interasse 96, frontale 18 mm



Descrizione

Serratura da incasso a movimento assiale magnetico BREVETTATO con scrocco centrale in materiale plastico, in tinta col frontale.

Il quadro bagno blocca lo scrocco che funge anche da catenaccio, permettendo alla maniglia di abbassarsi a vuoto.

La serratura non presenta sporgenze sul frontale grazie allo scrocco completamente reintroto all'interno della cassa. Frontale in acciaio da 18 mm con bordo tondo, entrata da 50,5 e 60,5 mm. Interasse 96 mm. Quadro-pomolo da 6 mm. Cassa in acciaio con fori per il fissaggio delle maniglie mediante viti passanti.

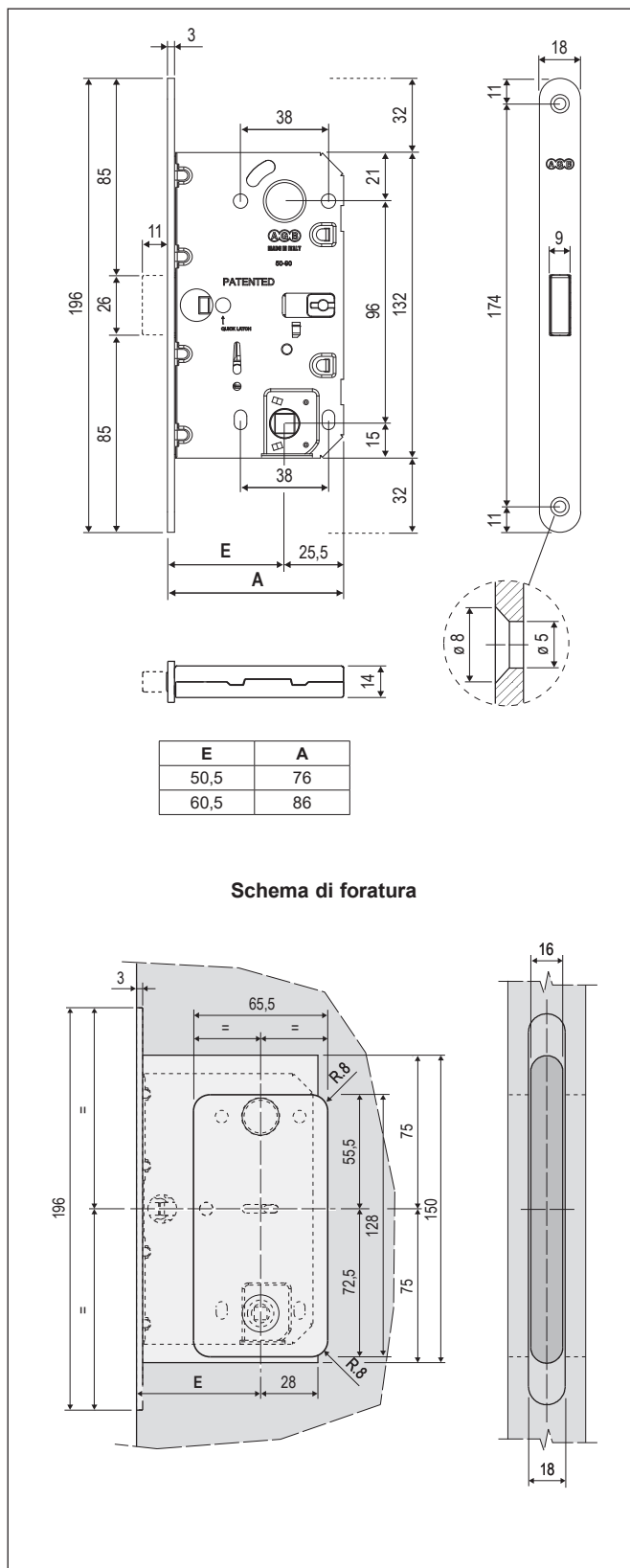
NB. Il quadro bagno non fa rientrare lo scrocco, per aprire l'anta è necessario il montaggio della maniglia.

Utilizzo

Lo scrocco magnetico e simmetrico rende la serratura ambidestra.

Fissaggio

Predisporre sul pannello una cava ed una fresata con le dimensioni riportate nel disegno. Fissare la serratura con due viti 3,5x20 mm.



Specifiche d'ordine

Materiale	Articolo
ACCIAIO	B06132.50.XX
	B06132.60.XX

NB. Riferirsi al listino in vigore per verificare la disponibilità delle finiture.